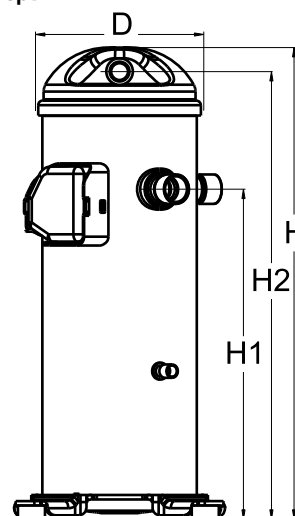


Общие характеристики

Номер модели (на заводской табличке компрессора)		HLM081T4LC6
Кодовый номер компрессора в индивидуальной упаковке*		120U1776
Кодовый номер компрессора в общей упаковке**		120U1773
Номер чертежа		0XR6089B-2
Всасывающий и нагнетательный патрубки		Под пайку
Всасывающий патрубок		7/8 " ODF
Нагнетательный патрубок		3/4 " ODF
Смотровое стекло для контроля уровня масла		Нет
Штуцер для линии выравнивания масла		Нет
Штуцер для слива масла		Нет
Штуцер для манометра низкого давления		Нет
Перепускной клапан		Да
Описанный объем		110,94 см ³ /об
Описанный объем @ Номинальная частота		19.3 м ³ /h @ 2900 rpm - 23.3 м ³ /h @ 3500 rpm
Масса нетто		37,2 кг
Заправка масла		1,57 литр, Алкилбензолное масло - -
Максимальное испытательное давление на стороне низкого/высокого давления		- Бар(Отн.) / - Бар(Отн.)
Максимальный испытательный перепад давления		- Бар
Макс. количество пусков в час		-
Предельная заправка хладагента		5,44 кг
Применяемые хладагенты		R22

Размеры


D=183,5 мм

H=455 мм

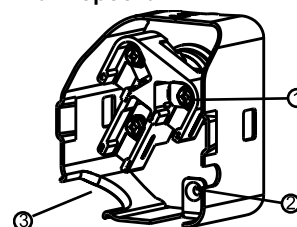
H1=280 мм

H2=422 мм

H3=- мм

Электрические характеристики

Номинальное напряжение		380-415V/3/50Hz - 460V/3/60Hz
Диапазон напряжения		342-457 V @ 50Hz - 414-506 V @ 60Hz
Сопротивление обмоток (между фазами) 1-2 +/- 7% при 25°C		1.716 Ω
Сопротивление обмоток (между фазами) 1-3 +/- 7% при 25°C		1.694 Ω
Сопротивление обмоток (между фазами) 2-3 +/- 7% при 25°C		1.666 Ω
Номинальный нагрузочный ток (RLA)		11 A
Максимальный непрерывный ток (MCC)		17 A
Ток при заторможенном роторе (LRA)		87 A
Защита электродвигателя		Внутренняя защита от перегрузки

Клеммная коробка


Класс защиты IP22

1: Винтовой разъем 10-32 UNF x 9,5

2: Заземление

3: Присоединение кабеля питания

Рекомендуемый момент затягивания при монтаже

Смотровое стекло для контроля уровня масла		52,5 Нм
Электрические соединения / Заземление		3 Нм / 2 Нм

Детали, поставляемые с компрессором

Монтажный комплект с прокладками и соединительными втулками
Начальная заправка масла
Инструкция по монтажу

Аттестация : Аттестовано CE, Аттестация UL (файл SA11565), -

*Индивидуальная упаковка: компрессор в картонной коробке

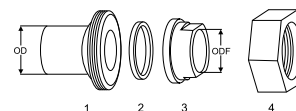
**Общая упаковка: 12/16 неупакованных компрессоров на поддоне (минимальный заказ 12/16)

Аксессуары для Rotolock, сторона всасывания
Кодовый номер

Вентиль Rotolock, V05 (1-1/4" Rotolock, 7/8" ODF)	8168030
Прокладка, 1-1/4"	8156131

Аксессуары для Rotolock, сторона нагнетания
Кодовый номер

Переходная втулка под пайку, P04 (1-1/4" Rotolock, 3/4" ODF)	8153008
Переходник угловой, C04 (1-1/4" Rotolock, 3/4" ODF)	8168006
Вентиль Rotolock, V04 (1-1/4" Rotolock, 3/4" ODF)	8168029
Прокладка, 1-1/4"	8156131

Комплект переходной втулки под пайку


1. Переходник для соединения Rotolock (для всасывающего и нагнетательного патрубков)
2. Прокладка (для всасывающего и нагнетательного патрубков)
3. Втулка под пайку (для всасывающего и нагнетательного патрубков)
4. Гайка для соединения Rotolock (для всасывающего и нагнетательного патрубков)

Аксессуары для Rotolock, комплект
Кодовый номер

Комплект переходных втулок под пайку, (1-1/4"~7/8"), (1-1/4"~3/4")	120Z0128
Комплект прокладок, 1", 1-1/4", 1-3/4", OSG, прокладки черные и белые	8156009

Масла
Кодовый номер
Подогреватели картера
Кодовый номер

Подогреватель картера ленточного типа, 65 Вт, 230 В, аттестованный CE, UL	120Z0059
Подогреватель картера ленточного типа, 65 Вт, 400 В, аттестованный CE, UL	120Z0060
Подогреватель картера ленточного типа, 70 Вт, 240 В, аттестованный CE, UL	120Z5040
Подогреватель картера ленточного типа, 70 Вт, 240 В, аттестованный CE, UL	120Z5040

Прочие аксессуары
Кодовый номер

Акустический чехол для	120Z5044
Термостат на линии нагнетания	7750009

Запасные части
Кодовый номер

Монтажный комплект спир. компрессоров. Прокладки, втулки, болты, шайбы	120Z5005
Монтажный комплект, включает в себя: болт, втулку, шайбу	120Z5031

Темп. конд., °C (tc)	Температура кипения, °C (to)							
	-25	-20	-15	-10	-5	0	5	10

Холодопроизводительность, Вт

30	7 400	8 657	10 481	12 842	15 711	19 058	22 854	27 069	-
35	6 910	8 145	9 910	12 175	14 910	18 088	21 677	25 648	-
40	6 298	7 538	9 269	11 465	14 094	17 129	20 539	24 295	-
45	-	6 801	8 527	10 679	13 229	16 148	19 406	22 973	-
50	-	-	7 650	9 785	12 282	15 111	18 243	21 648	-
55	-	-	-	8 751	11 220	13 984	17 016	20 285	-
60	-	-	-	-	10 012	12 736	15 693	18 851	-
65	-	-	-	-	-	11 336	14 240	17 311	-

Потребляемая мощность, Вт

30	3 312	3 201	3 197	3 275	3 411	3 580	3 757	3 918	-
35	3 855	3 715	3 673	3 704	3 783	3 887	3 989	4 067	-
40	4 361	4 222	4 171	4 184	4 237	4 304	4 362	4 386	-
45	-	4 688	4 658	4 683	4 739	4 800	4 842	4 841	-
50	-	-	5 100	5 167	5 254	5 339	5 396	5 400	-
55	-	-	-	5 601	5 750	5 888	5 988	6 027	-
60	-	-	-	-	6 193	6 412	6 586	6 689	-
65	-	-	-	-	-	6 879	7 155	7 351	-

Потребляемый ток, Вт

30	6.85	6.98	7.07	7.12	7.15	7.14	7.12	7.09	-
35	7.39	7.48	7.54	7.57	7.59	7.59	7.57	7.56	-
40	8.12	8.17	8.20	8.22	8.22	8.21	8.21	8.21	-
45	-	9.07	9.07	9.05	9.04	9.03	9.03	9.04	-
50	-	-	10.14	10.10	10.06	10.04	10.04	10.07	-
55	-	-	-	11.35	11.30	11.26	11.26	11.29	-
60	-	-	-	-	12.74	12.70	12.69	12.73	-
65	-	-	-	-	-	14.35	14.34	14.38	-

Массовый расход, кг/ч

30	162	187	223	269	325	390	463	542	-
35	157	183	219	265	321	384	455	533	-
40	149	176	213	260	316	379	449	524	-
45	-	166	205	253	309	372	442	517	-
50	-	-	193	243	300	364	434	509	-
55	-	-	-	229	288	353	424	500	-
60	-	-	-	-	272	339	412	488	-
65	-	-	-	-	-	322	396	474	-

Холод. коэффициент

30	2.23	2.70	3.28	3.92	4.61	5.32	6.08	6.91	-
35	1.79	2.19	2.70	3.29	3.94	4.65	5.43	6.31	-
40	1.44	1.79	2.22	2.74	3.33	3.98	4.71	5.54	-
45	-	1.45	1.83	2.28	2.79	3.36	4.01	4.74	-
50	-	-	1.50	1.89	2.34	2.83	3.38	4.01	-
55	-	-	-	1.56	1.95	2.38	2.84	3.37	-
60	-	-	-	-	1.62	1.99	2.38	2.82	-
65	-	-	-	-	-	1.65	1.99	2.35	-

Номинальная производительность при to = 5 °C, tc = 50 °C

Холодопроизводительность	18 243	Вт
Потребляемая мощность	5 396	Вт
Потребляемый ток	10.04	А
Массовый расход	434	кг/ч
С.О.Р.	3.38	

Настройки реле давления

Макс. настр. реле высокого давл.	29	Бар(Отн.)
Мин. настр. реле низкого давл.	0.5	Бар(Отн.)
Давл. цикла с вакуумированием	1.3	Бар(Отн.)

Звуковая мощность

Уровень звуковой мощности	71	дБА
С акустическим чехлом	66	дБА

to: Температура кипения в точке росы

tc: Температура конденсации в точке росы

Номинальные условия : Перегрев = 10 К , Переохлаждение = 0 К

Все технические характеристики +/- 5%

Danfoss can accept no responsibility for possible errors in catalogues, brochures and other printed material. Danfoss reserves the right to alter its products without notice. This also applies to products already on order provided that such alternations can be made without subsequential changes being necessary in specifications already agreed. All trademarks in this material are property of the respective companies. Danfoss and the Danfoss logotype are trademarks of Danfoss A/S. All rights reserved.

Темп. конд., °C (tc)	Температура кипения, °C (to)							
	-25	-20	-15	-10	-5	0	5	10

Холодопроизводительность, Вт

30	7 859	9 187	11 114	13 607	16 635	20 165	24 164	28 602	-
35	7 366	8 674	10 544	12 943	15 839	19 200	22 992	27 185	-
40	6 740	8 059	9 901	12 234	15 028	18 248	21 863	25 841	-
45	-	7 304	9 148	11 445	14 165	17 274	20 740	24 532	-
50	-	-	8 249	10 539	13 214	16 241	19 588	23 223	-
55	-	-	-	9 480	12 139	15 114	18 370	21 877	-
60	-	-	-	-	10 905	13 855	17 050	20 458	-
65	-	-	-	-	-	12 430	15 593	18 931	-

Потребляемая мощность, Вт

30	3 312	3 201	3 197	3 275	3 411	3 580	3 757	3 918	-
35	3 855	3 715	3 673	3 704	3 783	3 887	3 989	4 067	-
40	4 361	4 222	4 171	4 184	4 237	4 304	4 362	4 386	-
45	-	4 688	4 658	4 683	4 739	4 800	4 842	4 841	-
50	-	-	5 100	5 167	5 254	5 339	5 396	5 400	-
55	-	-	-	5 601	5 750	5 888	5 988	6 027	-
60	-	-	-	-	6 193	6 412	6 586	6 689	-
65	-	-	-	-	-	6 879	7 155	7 351	-

Потребляемый ток, Вт

30	6.85	6.98	7.07	7.12	7.15	7.14	7.12	7.09	-
35	7.39	7.48	7.54	7.57	7.59	7.59	7.57	7.56	-
40	8.12	8.17	8.20	8.22	8.22	8.21	8.21	8.21	-
45	-	9.07	9.07	9.05	9.04	9.03	9.03	9.04	-
50	-	-	10.14	10.10	10.06	10.04	10.04	10.07	-
55	-	-	-	11.35	11.30	11.26	11.26	11.29	-
60	-	-	-	-	12.74	12.70	12.69	12.73	-
65	-	-	-	-	-	14.35	14.34	14.38	-

Массовый расход, кг/ч

30	161	186	222	268	324	388	460	539	-
35	156	182	218	264	319	382	453	530	-
40	148	175	212	259	314	377	446	522	-
45	-	165	204	252	307	370	439	514	-
50	-	-	192	241	298	362	431	506	-
55	-	-	-	228	286	351	422	497	-
60	-	-	-	-	271	338	410	486	-
65	-	-	-	-	-	320	394	472	-

Холод. коэффициент

30	2.37	2.87	3.48	4.15	4.88	5.63	6.43	7.30	-
35	1.91	2.34	2.87	3.49	4.19	4.94	5.76	6.68	-
40	1.55	1.91	2.37	2.92	3.55	4.24	5.01	5.89	-
45	-	1.56	1.96	2.44	2.99	3.60	4.28	5.07	-
50	-	-	1.62	2.04	2.51	3.04	3.63	4.30	-
55	-	-	-	1.69	2.11	2.57	3.07	3.63	-
60	-	-	-	-	1.76	2.16	2.59	3.06	-
65	-	-	-	-	-	1.81	2.18	2.58	-

Номинальная производительность при to = 7.2 °C, tc = 54.4 °C

Холодопроизводительность	20 040	Вт
Потребляемая мощность	5 939	Вт
Потребляемый ток	11.11	А
Массовый расход	456	кг/ч
С.О.Р.	3.37	

Настройки реле давления

Макс. настр. реле высокого давл.	29	Бар(Отн.)
Мин. настр. реле низкого давл.	0.5	Бар(Отн.)
Давл. цикла с вакуумированием	1.3	Бар(Отн.)

Звуковая мощность

Уровень звуковой мощности	71	дБА
С акустическим чехлом	66	дБА

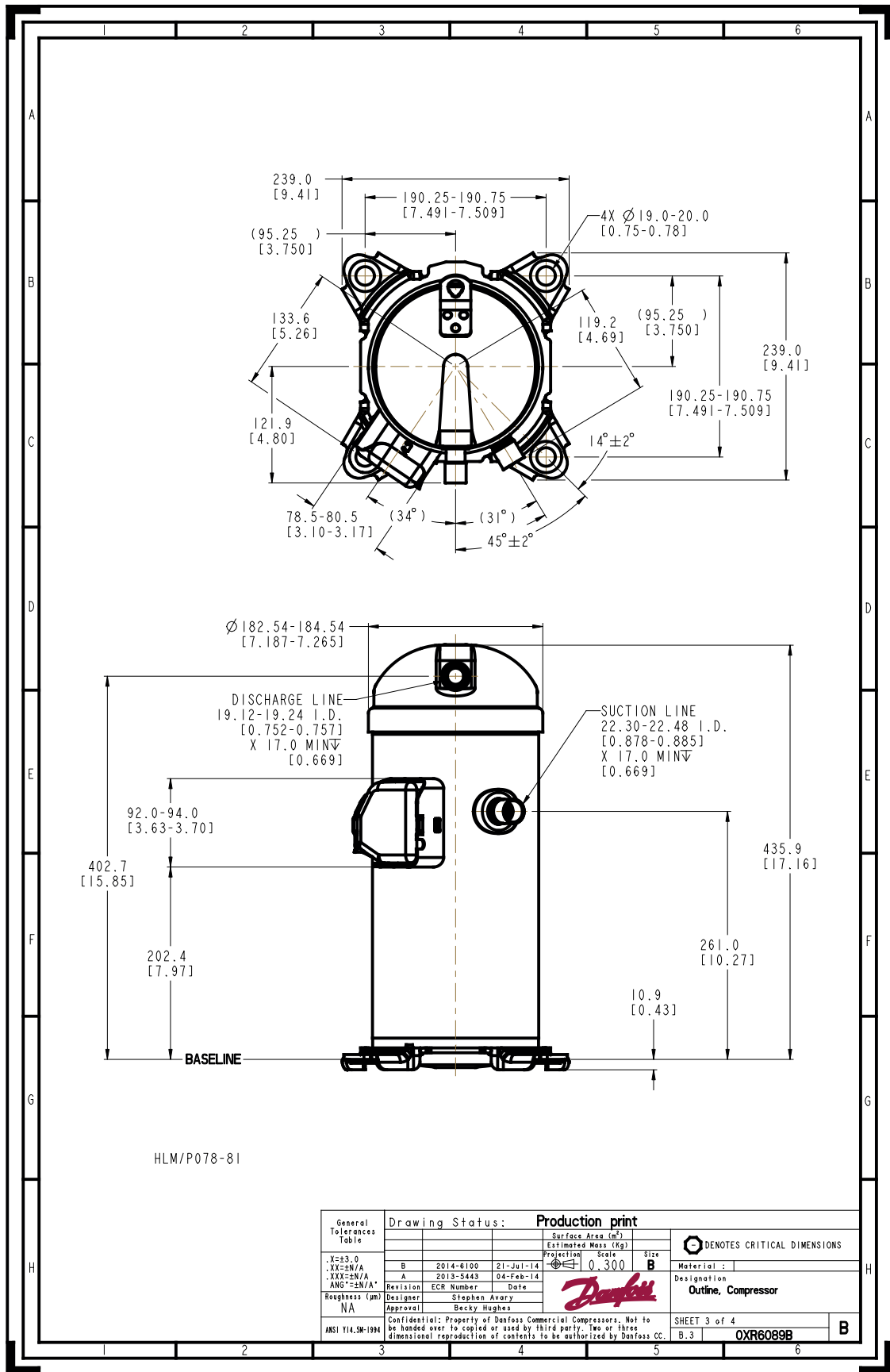
to: Температура кипения в точке росы

tc: Температура конденсации в точке росы

Номинальные условия : Перегрев = 11.1 К , Переохлаждение = 8.3

Все технические характеристики +/- 5%

Danfoss can accept no responsibility for possible errors in catalogues, brochures and other printed material. Danfoss reserves the right to alter its products without notice. This also applies to products already on order provided that such alternations can be made without subsequential changes being necessary in specifications already agreed. All trademarks in this material are property of the respective companies. Danfoss and the Danfoss logotype are trademarks of Danfoss A/S. All rights reserved.



Фирма «Данфосс» не несет ответственности за какие-либо ошибки в каталогах, брошюрах или в других печатных материалах. Фирма «Данфосс» сохраняет за собой право на изменения в своей продукции в любое время без уведомления, если только эти изменения в уже заказанных изделиях не потребуют изменений в оборудовании, определенным предварительным соглашением между фирмой «Данфосс» и Покупателем.