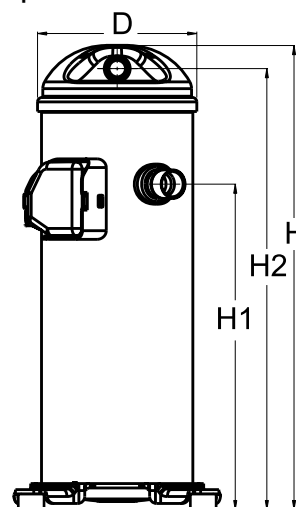


Общие характеристики

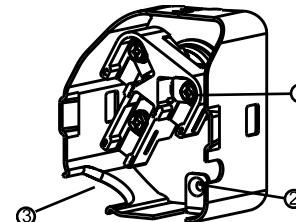
Номер модели (на заводской табличке компрессора)		HCJ121T4LC6
Кодовый номер компрессора в индивидуальной упаковке*		121L3117
Кодовый номер компрессора в общей упаковке**		121L3116
Номер чертежа		OSR4109B1
Всасывающий и нагнетательный патрубки		Под пайку
Всасывающий патрубок		1-1/8" ODF
Нагнетательный патрубок		7/8" ODF
Смотровое стекло для контроля уровня масла		Нет
Штуцер для линии выравнивания масла		Нет
Штуцер для слива масла		Нет
Штуцер для манометра низкого давления		Нет
Перепускной клапан		Нет
Описанный объем		116.4 см ³ /об
Описанный объем @ Номинальная частота		20.3 м ³ /h @ 2900 rpm - 24.4 м ³ /h @ 3500 rpm
Масса нетто		49 кг
Заправка масла		2.46 литр, PVE масло - -
Максимальное испытательное давление на стороне низкого/высокого давления		- Бар(Отн.) / - Бар(Отн.)
Максимальный испытательный перепад давления		- Бар
Макс. количество пусков в час		-
Предельная заправка хладагента		7.26 кг
Применяемые хладагенты		R410A

Размеры


D=184 мм
H=565 мм
H1=404.7 мм
H2=537.8 мм
H3=- мм

Электрические характеристики

Номинальное напряжение		380-415V/3/50Hz - 460V/3/60Hz
Диапазон напряжения		342-457 V @ 50Hz - 414-506 V @ 60Hz
Сопротивление обмоток (между фазами) 1-2 +/- 7% при 25°C		0.960 Ω
Сопротивление обмоток (между фазами) 1-3 +/- 7% при 25°C		0.940 Ω
Сопротивление обмоток (между фазами) 2-3 +/- 7% при 25°C		0.960 Ω
Номинальный нагрузочный ток (RLA)		17.9 A
Максимальный непрерывный ток (MCC)		25 A
Ток при заторможенном роторе (LRA)		125 A
Защита электродвигателя		Внутренняя защита от перегрузки

Клеммная коробка


Класс защиты IP22

- 1: Винтовой разъем 10-32 UNF x 9,5
- 2: Заземление
- 3: Присоединение кабеля питания

Рекомендуемый момент затягивания при монтаже

Смотровое стекло для контроля уровня масла		0 Нм
Электрические соединения / Заземление		3 Нм / 2 Нм

Детали, поставляемые с компрессором

Монтажный комплект с прокладками и соединительными втулками
Начальная заправка масла
Инструкция по монтажу

Аттестация : Аттестовано CE, Аттестация UL (файл SA11565), -

*Индивидуальная упаковка: компрессор в картонной коробке

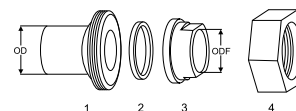
**Общая упаковка: 12 неупакованных компрессоров на поддоне (минимальный заказ 12)

Аксессуары для Rotolock, сторона всасывания
Кодовый номер

Переходная втулка под пайку, P02 (1-3/4" Rotolock, 1-1/8" ODF)	8153004
Переходник угловой, C02 (1-3/4" Rotolock, 1-1/8" ODF)	8168005
Вентиль Rotolock, V02 (1-3/4" Rotolock, 1-1/8" ODF)	8168028
Прокладка, 1-3/4"	8156132

Аксессуары для Rotolock, сторона нагнетания
Кодовый номер

Вентиль Rotolock, V05 (1-1/4" Rotolock, 7/8" ODF)	8168030
Прокладка, 1-3/4"	8156132

Комплект переходной втулки под пайку

Аксессуары для Rotolock, комплект
Кодовый номер

Комплект переходных втулок под пайку (1-3/4"~1-1/8"), (1-1/4"~7/8")	120Z0125
Комплект вентиля, V02(1"3/4~1"1/8), V05(1"1/4~7/8")	120Z0403
Комплект прокладок, 1", 1-1/4", 1-3/4", OSG, прокладки черные и белые	8156009

1. Переходник для соединения Rotolock (для всасывающего и нагнетательного патрубков)

2. Прокладка (для всасывающего и нагнетательного патрубков)

3. Втулка под пайку (для всасывающего и нагнетательного патрубков)

4. Гайка для соединения Rotolock (для всасывающего и нагнетательного патрубков)

Масла
Кодовый номер

Масло PVE, 320HV (FVC68D), 1 -литровая банка	120Z5034
--	----------

Подогреватели картера
Кодовый номер

Подогреватель картера ленточного типа, 70 Вт, 230 В, UL	120Z5011
Подогреватель картера ленточного типа, 65 Вт, 230 В, аттестованный CE, UL	120Z0059
Подогреватель картера ленточного типа, 65 Вт, 400 В, аттестованный CE, UL	120Z0060
Подогреватель картера ленточного типа, 70 Вт, 460 В, UL	120Z5012

Прочие аксессуары
Кодовый номер

Термостат на линии нагнетания	7750009
-------------------------------	---------

Запасные части
Кодовый номер

Монтажный комплект спир. компрессоров. Прокладки, втулки, болты, шайбы	120Z5005
Монтажный комплект, включает в себя: болт, втулку, шайбу	120Z5031
Смотровое стекло с прокладками (черными и белыми)	8156019
Прокладка для смотрового стекла для контроля уровня масла, 1-1/8" (белый тефлон)	8156129

Темп. конд., °C (tc)	Температура кипения, °C (to)							
	-25	-20	-15	-10	-5	0	5	10

Холодопроизводительность, Вт

30	10 891	13 496	16 548	20 108	24 235	28 989	34 429	40 616	-
35	10 154	12 662	15 593	19 008	22 965	27 523	32 743	38 684	-
40	9 349	11 740	14 529	17 777	21 542	25 884	30 861	36 533	-
45	-	10 747	13 374	16 433	19 985	24 087	28 798	34 177	-
50	-	-	12 142	14 991	18 306	22 144	26 565	31 626	-
55	-	-	-	13 460	16 513	20 063	24 166	28 879	-
60	-	-	-	-	14 603	17 831	21 583	25 913	-
65	-	-	-	-	-	15 398	18 748	22 641	-

Потребляемая мощность, Вт

30	5 397	5 400	5 390	5 390	5 421	5 506	5 666	5 926	-
35	5 965	5 984	5 975	5 959	5 959	5 996	6 093	6 272	-
40	6 598	6 648	6 652	6 634	6 616	6 619	6 666	6 779	-
45	-	7 401	7 433	7 426	7 403	7 385	7 396	7 456	-
50	-	-	8 326	8 344	8 330	8 305	8 293	8 314	-
55	-	-	-	9 400	9 408	9 390	9 367	9 363	-
60	-	-	-	-	10 647	10 649	10 630	10 613	-
65	-	-	-	-	-	12 092	12 091	12 075	-

Потребляемый ток, Вт

30	11.07	11.14	11.19	11.23	11.24	11.24	11.21	11.16	-
35	11.79	11.85	11.91	11.96	12.00	12.02	12.04	12.04	-
40	12.55	12.60	12.64	12.69	12.73	12.77	12.81	12.85	-
45	-	13.47	13.49	13.52	13.55	13.59	13.64	13.69	-
50	-	-	14.55	14.55	14.56	14.58	14.62	14.68	-
55	-	-	-	15.88	15.85	15.85	15.86	15.90	-
60	-	-	-	-	17.54	17.49	17.47	17.48	-
65	-	-	-	-	-	19.62	19.54	19.51	-

Массовый расход, кг/ч

30	227	278	336	403	480	568	668	782	-
35	223	274	333	400	478	566	667	781	-
40	218	269	327	395	473	562	663	777	-
45	-	262	320	388	466	555	656	770	-
50	-	-	312	379	456	545	646	760	-
55	-	-	-	368	444	532	633	747	-
60	-	-	-	-	430	517	617	730	-
65	-	-	-	-	-	499	598	710	-

Холод. коэффициент

30	2.02	2.50	3.07	3.73	4.47	5.27	6.08	6.85	-
35	1.70	2.12	2.61	3.19	3.85	4.59	5.37	6.17	-
40	1.42	1.77	2.18	2.68	3.26	3.91	4.63	5.39	-
45	-	1.45	1.80	2.21	2.70	3.26	3.89	4.58	-
50	-	-	1.46	1.80	2.20	2.67	3.20	3.80	-
55	-	-	-	1.43	1.76	2.14	2.58	3.08	-
60	-	-	-	-	1.37	1.67	2.03	2.44	-
65	-	-	-	-	-	1.27	1.55	1.87	-

Номинальная производительность при to = 5 °C, tc = 50 °C

Холодопроизводительность	26 565	Вт
Потребляемая мощность	8 293	Вт
Потребляемый ток	14.62	А
Массовый расход	646	кг/ч
С.О.Р.	3.20	

Настройки реле давления

Макс. настр. реле высокого давл.	45	Бар(Отн.)
Мин. настр. реле низкого давл.	1.5	Бар(Отн.)
Давл. цикла с вакуумированием	2.3	Бар(Отн.)

Звуковая мощность

Уровень звуковой мощности	75	дБА
С акустическим чехлом	0	дБА

to: Температура кипения в точке росы

tc: Температура конденсации в точке росы

Номинальные условия : Перегрев = 10 К, Переохлаждение = 0 К

Все технические характеристики +/- 5%

Danfoss can accept no responsibility for possible errors in catalogues, brochures and other printed material. Danfoss reserves the right to alter its products without notice. This also applies to products already on order provided that such alternations can be made without subsequential changes being necessary in specifications already agreed. All trademarks in this material are property of the respective companies. Danfoss and the Danfoss logotype are trademarks of Danfoss A/S. All rights reserved.

Темп. конд., °C (tc)	Температура кипения, °C (to)							
	-25	-20	-15	-10	-5	0	5	10

Холодопроизводительность, Вт

30	11 762	14 559	17 834	21 650	26 070	31 156	36 974	43 584	-
35	11 036	13 746	16 910	20 591	24 852	29 757	35 368	41 750	-
40	10 241	12 843	15 874	19 399	23 481	28 183	33 568	39 700	-
45	-	11 868	14 746	18 095	21 976	26 455	31 593	37 454	-
50	-	-	13 546	16 697	20 358	24 592	29 462	35 032	-
55	-	-	-	15 226	18 645	22 614	27 195	32 453	-
60	-	-	-	-	16 858	20 540	24 812	29 736	-
65	-	-	-	-	-	18 391	22 332	26 902	-

Потребляемая мощность, Вт

30	5 397	5 400	5 390	5 390	5 421	5 506	5 666	5 926	-
35	5 965	5 984	5 975	5 959	5 959	5 996	6 093	6 272	-
40	6 598	6 648	6 652	6 634	6 616	6 619	6 666	6 779	-
45	-	7 401	7 433	7 426	7 403	7 385	7 396	7 456	-
50	-	-	8 326	8 344	8 330	8 305	8 293	8 314	-
55	-	-	-	9 400	9 408	9 390	9 367	9 363	-
60	-	-	-	-	10 647	10 649	10 630	10 613	-
65	-	-	-	-	-	12 092	12 091	12 075	-

Потребляемый ток, Вт

30	11.07	11.14	11.19	11.23	11.24	11.24	11.21	11.16	-
35	11.79	11.85	11.91	11.96	12.00	12.02	12.04	12.04	-
40	12.55	12.60	12.64	12.69	12.73	12.77	12.81	12.85	-
45	-	13.47	13.49	13.52	13.55	13.59	13.64	13.69	-
50	-	-	14.55	14.55	14.56	14.58	14.62	14.68	-
55	-	-	-	15.88	15.85	15.85	15.86	15.90	-
60	-	-	-	-	17.54	17.49	17.47	17.48	-
65	-	-	-	-	-	19.62	19.54	19.51	-

Массовый расход, кг/ч

30	226	276	334	401	477	564	664	776	-
35	222	272	331	398	475	562	662	775	-
40	216	267	325	393	470	558	658	772	-
45	-	260	319	386	463	551	651	765	-
50	-	-	310	377	453	541	641	755	-
55	-	-	-	365	442	529	628	741	-
60	-	-	-	-	427	514	612	725	-
65	-	-	-	-	-	496	594	705	-

Холод. коэффициент

30	2.18	2.70	3.31	4.02	4.81	5.66	6.53	7.36	-
35	1.85	2.30	2.83	3.46	4.17	4.96	5.80	6.66	-
40	1.55	1.93	2.39	2.92	3.55	4.26	5.04	5.86	-
45	-	1.60	1.98	2.44	2.97	3.58	4.27	5.02	-
50	-	-	1.63	2.00	2.44	2.96	3.55	4.21	-
55	-	-	-	1.62	1.98	2.41	2.90	3.47	-
60	-	-	-	-	1.58	1.93	2.33	2.80	-
65	-	-	-	-	-	1.52	1.85	2.23	-

Номинальная производительность при to = 7.2 °C, tc = 54.4 °C

Холодопроизводительность	29 717	Вт
Потребляемая мощность	9 224	Вт
Потребляемый ток	15.71	А
Массовый расход	678	кг/ч
С.О.Р.	3.22	

Настройки реле давления

Макс. настр. реле высокого давл.	45	Бар(Отн.)
Мин. настр. реле низкого давл.	1.5	Бар(Отн.)
Давл. цикла с вакуумированием	2.3	Бар(Отн.)

Звуковая мощность

Уровень звуковой мощности	75	дБА
С акустическим чехлом	0	дБА

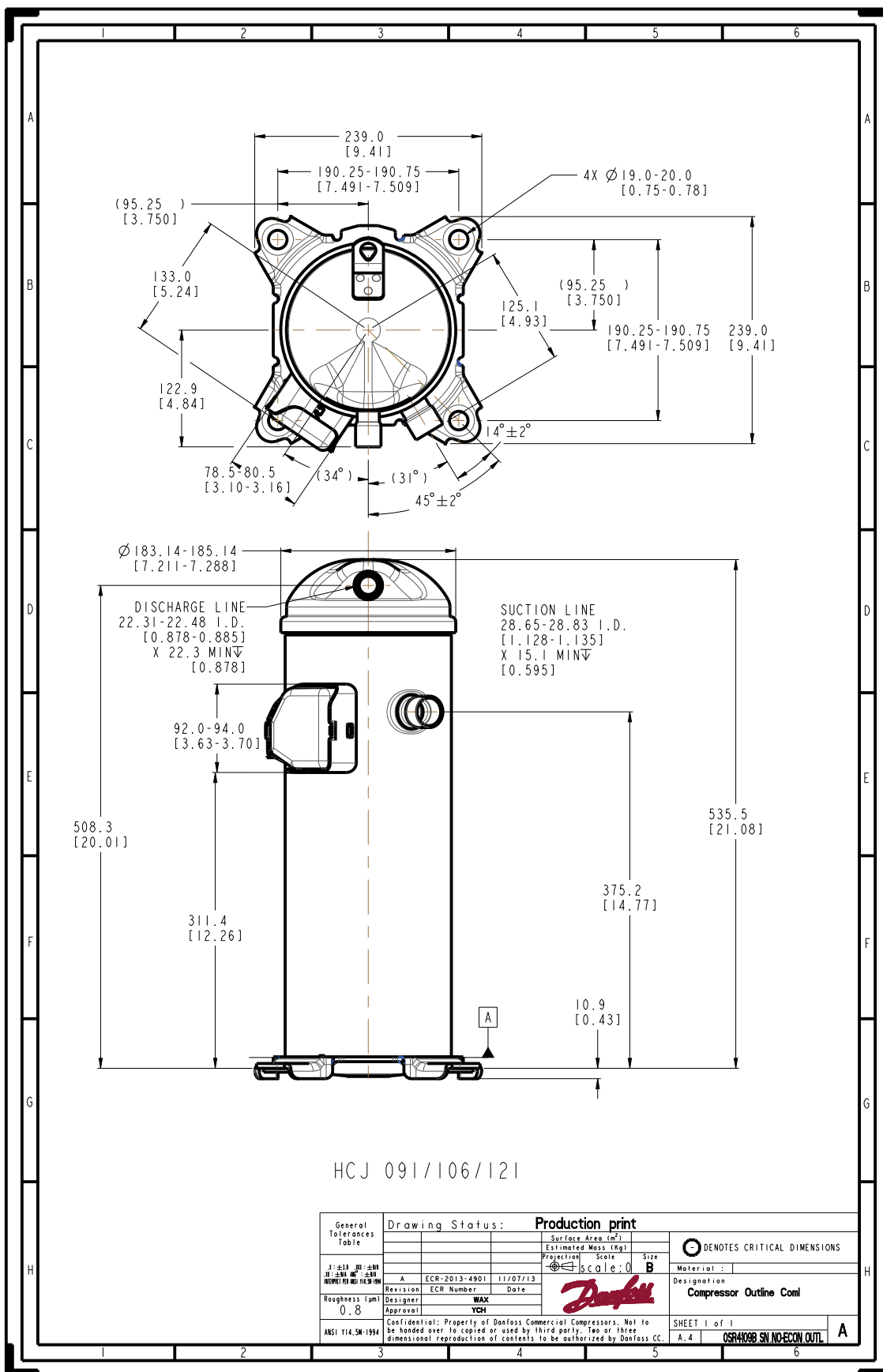
to: Температура кипения в точке росы

tc: Температура конденсации в точке росы

Номинальные условия : Перегрев = 11.1 К , Переохлаждение = 8.3

Все технические характеристики +/- 5%

Danfoss can accept no responsibility for possible errors in catalogues, brochures and other printed material. Danfoss reserves the right to alter its products without notice. This also applies to products already on order provided that such alternations can be made without subsequential changes being necessary in specifications already agreed. All trademarks in this material are property of the respective companies. Danfoss and the Danfoss logotype are trademarks of Danfoss A/S. All rights reserved.



General Tolerances Table	Drawing Status: Production print		Surface Area (m ²)	Scale: B	Size: B	Material: Al	Designation: Compressor Outline Com1
	Revision: A ECR Number: 2013-4901 Date: 11/07/13		Estimated Mass (kg)				
Roughness (μ m): 0.8	Designer: MAX	Approver: YCH			SHEET 1 of 1		
ANSI 114.5M-1994	Confidential: Property of Danfoss Commercial Compressors. Not to be handed over to copied or used by third party. Two or three dimensional reproduction of contents to be authorized by Danfoss CC.				A.4	OSR4109B SH NDECON OUTL	A

Фирма «Данфосс» не несет ответственности за какие-либо ошибки в каталогах, брошюрах или в других печатных материалах. Фирма «Данфосс» сохраняет за собой право на изменения в своей продукции в любое время без уведомления, если только эти изменения в уже заказанных изделиях не потребуют изменений в оборудовании, определенным предварительно соглашением между фирмой «Данфосс» и Покупателем.