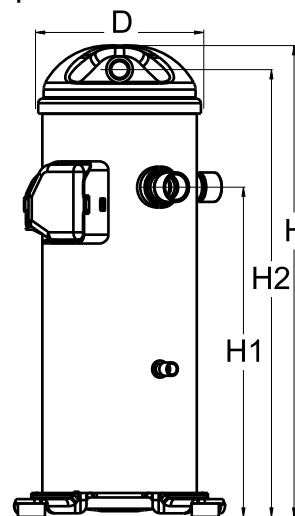


Общие характеристики

| | | |
|--|--|---|
| Номер модели (на заводской табличке компрессора) | | HLH061T4LC6 |
| Кодовый номер компрессора в индивидуальной упаковке* | | 120U2052 |
| Кодовый номер компрессора в общей упаковке** | | 120U2049 |
| Номер чертежа | | 0XR6089B-1 |
| Всасывающий и нагнетательный патрубки | | Под пайку |
| Всасывающий патрубок | | 7/8 " ODF |
| Нагнетательный патрубок | | 1/2 " ODF |
| Смотровое стекло для контроля уровня масла | | Нет |
| Штуцер для линии выравнивания масла | | Нет |
| Штуцер для слива масла | | Нет |
| Штуцер для манометра низкого давления | | Нет |
| Перепускной клапан | | Да |
| Описанный объем | | 57,78 см ³ /об |
| Описанный объем @ Номинальная частота | | 10.1 м ³ /h @ 2900 rpm - 12.1 м ³ /h @ 3500 rpm |
| Масса нетто | | 37,2 кг |
| Заправка масла | | 1,57 литр, PVE масло - - |
| Максимальное испытательное давление на стороне низкого/высокого давления | | - Бар(Отн.) / - Бар(Отн.) |
| Максимальный испытательный перепад давления | | - Бар |
| Макс. количество пусков в час | | - |
| Предельная заправка хладагента | | 5,44 кг |
| Применяемые хладагенты | | R410A |

Размеры


D=183,5 мм

H=455 мм

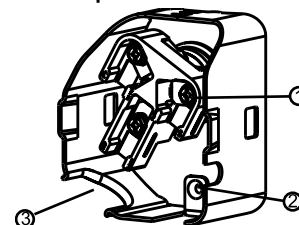
H1=280 мм

H2=422 мм

H3=- мм

Электрические характеристики

| | | |
|--|--|-------------------------------------|
| Номинальное напряжение | | 380-400V/3/50Hz - 460V/3/60Hz |
| Диапазон напряжения | | 340-440 V @ 50Hz - 414-506 V @ 60Hz |
| Сопротивление обмоток (между фазами) 1-2 +/- 7% при 25°C | | 1.800 Ω |
| Сопротивление обмоток (между фазами) 1-3 +/- 7% при 25°C | | 1.888 Ω |
| Сопротивление обмоток (между фазами) 2-3 +/- 7% при 25°C | | 1.869 Ω |
| Номинальный нагрузочный ток (RLA) | | 9.6 A |
| Максимальный непрерывный ток (MCC) | | 15 A |
| Ток при заторможенном роторе (LRA) | | 82 A |
| Защита электродвигателя | | Внутренняя защита от перегрузки |

Клеммная коробка


Класс защиты IP22

1: Винтовой разъем 10-32 UNF x 9,5

2: Заземление

3: Присоединение кабеля питания

Рекомендуемый момент затягивания при монтаже

| | | |
|--|--|-------------|
| Смотровое стекло для контроля уровня масла | | 52,5 Нм |
| Электрические соединения / Заземление | | 3 Нм / 2 Нм |

Детали, поставляемые с компрессором

| |
|---|
| Монтажный комплект с прокладками и соединительными втулками |
| Начальная заправка масла |
| Инструкция по монтажу |

Аттестация : Аттестовано CE, Аттестация UL (файл SA11565), -

*Индивидуальная упаковка: компрессор в картонной коробке

**Общая упаковка: 12/16 неупакованных компрессоров на поддоне (минимальный заказ 12/16)

Аксессуары для Rotolock, сторона всасывания
Кодовый номер

| | |
|---|---------|
| Вентиль Rotolock, V05 (1-1/4" Rotolock, 7/8" ODF) | 8168030 |
| Прокладка, 1-1/4" | 8156131 |

Аксессуары для Rotolock, сторона нагнетания
Кодовый номер

| | |
|--|---------|
| Переходная втулка под пайку, P06 (1" Rotolock, 1/2" ODF) | 8153007 |
| Переходник угловой, C06 (1" Rotolock, 1/2" ODF) | 8168007 |
| Вентиль Rotolock, V06 (1" Rotolock, 1/2" ODF) | 8168031 |
| Прокладка, 1" | 8156130 |

Аксессуары для Rotolock, комплект
Кодовый номер

| | |
|---|----------|
| Комплект переходных втулок под пайку, (1-1/4"~7/8"), (1"~1/2") | 120Z0127 |
| Комплект прокладок, 1", 1-1/4", 1-3/4", OSG, прокладки черные и белые | 8156009 |

Масла
Кодовый номер

| | |
|--|----------|
| Масло PVE, 320HV (FVC68D), 1 -литровая банка | 120Z5034 |
|--|----------|

Подогреватели картера
Кодовый номер

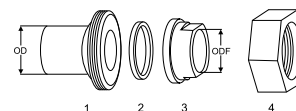
| | |
|---|----------|
| Подогреватель картера ленточного типа, 50 Вт, 230 В, аттестованный CE, UL | 120Z0057 |
| Подогреватель картера ленточного типа, 50 Вт, 400 В, аттестованный CE, UL | 120Z0058 |

Прочие аксессуары
Кодовый номер

| | |
|-------------------------------|----------|
| Акустический чехол для | 120Z5044 |
| Термостат на линии нагнетания | 7750009 |

Запасные части
Кодовый номер

| | |
|--|----------|
| Монтажный комплект спир. компрессоров. Прокладки, втулки, болты, шайбы | 120Z5005 |
| Монтажный комплект, включает в себя: болт, втулку, шайбу | 120Z5031 |

Комплект переходной втулки под пайку


1. Переходник для соединения Rotolock (для всасывающего и нагнетательного патрубков)
2. Прокладка (для всасывающего и нагнетательного патрубков)
3. Втулка под пайку (для всасывающего и нагнетательного патрубков)
4. Гайка для соединения Rotolock (для всасывающего и нагнетательного патрубков)

| Темп. конд., °C (tc) | Температура кипения, °C (to) | | | | | | | |
|-------------------------|------------------------------|-----|-----|-----|----|---|---|----|
| | -25 | -20 | -15 | -10 | -5 | 0 | 5 | 10 |

Холодопроизводительность, Вт

| | | | | | | | | | |
|----|-------|-------|-------|-------|--------|--------|--------|--------|---|
| 30 | 5 190 | 6 538 | 8 049 | 9 805 | 11 888 | 14 380 | 17 363 | 20 919 | - |
| 35 | 4 638 | 6 061 | 7 577 | 9 267 | 11 213 | 13 496 | 16 198 | 19 401 | - |
| 40 | 3 879 | 5 429 | 7 003 | 8 682 | 10 546 | 12 676 | 15 154 | 18 059 | - |
| 45 | - | 4 586 | 6 269 | 7 989 | 9 825 | 11 857 | 14 165 | 16 829 | - |
| 50 | - | - | 5 322 | 7 132 | 8 990 | 10 975 | 13 166 | 15 642 | - |
| 55 | - | - | - | 6 055 | 7 981 | 9 967 | 12 090 | 14 427 | - |
| 60 | - | - | - | - | 6 739 | 8 764 | 10 859 | 13 102 | - |
| 65 | - | - | - | - | - | 7 290 | 9 381 | 11 554 | - |

Потребляемая мощность, Вт

| | | | | | | | | | |
|----|-------|-------|-------|-------|-------|-------|-------|-------|---|
| 30 | 2 846 | 2 885 | 2 909 | 2 916 | 2 902 | 2 865 | 2 802 | 2 711 | - |
| 35 | 3 124 | 3 172 | 3 207 | 3 226 | 3 227 | 3 206 | 3 160 | 3 088 | - |
| 40 | 3 441 | 3 495 | 3 537 | 3 566 | 3 577 | 3 568 | 3 537 | 3 480 | - |
| 45 | - | 3 861 | 3 907 | 3 941 | 3 960 | 3 960 | 3 939 | 3 894 | - |
| 50 | - | - | 4 324 | 4 360 | 4 382 | 4 388 | 4 374 | 4 338 | - |
| 55 | - | - | - | 4 829 | 4 852 | 4 859 | 4 849 | 4 818 | - |
| 60 | - | - | - | - | 5 375 | 5 381 | 5 371 | 5 342 | - |
| 65 | - | - | - | - | - | 5 961 | 5 947 | 5 916 | - |

Потребляемый ток, Вт

| | | | | | | | | | |
|----|------|------|------|------|-------|-------|-------|-------|---|
| 30 | 6.05 | 6.06 | 6.13 | 6.19 | 6.20 | 6.09 | 5.81 | 5.31 | - |
| 35 | 6.36 | 6.42 | 6.54 | 6.66 | 6.74 | 6.71 | 6.52 | 6.12 | - |
| 40 | 6.78 | 6.86 | 7.00 | 7.16 | 7.28 | 7.30 | 7.17 | 6.84 | - |
| 45 | - | 7.46 | 7.59 | 7.75 | 7.88 | 7.92 | 7.82 | 7.53 | - |
| 50 | - | - | 8.36 | 8.49 | 8.60 | 8.63 | 8.53 | 8.25 | - |
| 55 | - | - | - | 9.44 | 9.50 | 9.49 | 9.36 | 9.05 | - |
| 60 | - | - | - | - | 10.64 | 10.56 | 10.36 | 10.00 | - |
| 65 | - | - | - | - | - | 11.89 | 11.60 | 11.16 | - |

Массовый расход, кг/ч

| | | | | | | | | | |
|----|-----|-----|-----|-----|-----|-----|-----|-----|---|
| 30 | 108 | 134 | 163 | 196 | 235 | 282 | 338 | 406 | - |
| 35 | 102 | 131 | 162 | 195 | 233 | 278 | 330 | 392 | - |
| 40 | 90 | 124 | 158 | 193 | 232 | 275 | 325 | 383 | - |
| 45 | - | 111 | 150 | 188 | 229 | 272 | 322 | 377 | - |
| 50 | - | - | 136 | 179 | 223 | 269 | 318 | 373 | - |
| 55 | - | - | - | 165 | 213 | 262 | 314 | 370 | - |
| 60 | - | - | - | - | 197 | 251 | 307 | 364 | - |
| 65 | - | - | - | - | - | 235 | 295 | 356 | - |

Холод. коэффициент

| | | | | | | | | | |
|----|------|------|------|------|------|------|------|------|---|
| 30 | 1.82 | 2.27 | 2.77 | 3.36 | 4.10 | 5.02 | 6.20 | 7.72 | - |
| 35 | 1.48 | 1.91 | 2.36 | 2.87 | 3.48 | 4.21 | 5.13 | 6.28 | - |
| 40 | 1.13 | 1.55 | 1.98 | 2.43 | 2.95 | 3.55 | 4.28 | 5.19 | - |
| 45 | - | 1.19 | 1.60 | 2.03 | 2.48 | 2.99 | 3.60 | 4.32 | - |
| 50 | - | - | 1.23 | 1.64 | 2.05 | 2.50 | 3.01 | 3.61 | - |
| 55 | - | - | - | 1.25 | 1.65 | 2.05 | 2.49 | 2.99 | - |
| 60 | - | - | - | - | 1.25 | 1.63 | 2.02 | 2.45 | - |
| 65 | - | - | - | - | - | 1.22 | 1.58 | 1.95 | - |

Номинальная производительность при to = 5 °C, tc = 50 °C

| | | |
|--------------------------|--------|------|
| Холодопроизводительность | 13 166 | Вт |
| Потребляемая мощность | 4 374 | Вт |
| Потребляемый ток | 8.53 | А |
| Массовый расход | 318 | кг/ч |
| С.О.Р. | 3.01 | |

Настройки реле давления

| | | |
|----------------------------------|-----|-----------|
| Макс. настр. реле высокого давл. | 45 | Бар(Отн.) |
| Мин. настр. реле низкого давл. | 1.5 | Бар(Отн.) |
| Давл. цикла с вакуумированием | 2.3 | Бар(Отн.) |

Звуковая мощность

| | | |
|---------------------------|----|-----|
| Уровень звуковой мощности | 70 | дБА |
| С акустическим чехлом | 65 | дБА |

to: Температура кипения в точке росы

tc: Температура конденсации в точке росы

Номинальные условия : Перегрев = 10 К , Переохлаждение = 0 К

Все технические характеристики +/- 5%

Danfoss can accept no responsibility for possible errors in catalogues, brochures and other printed material. Danfoss reserves the right to alter its products without notice. This also applies to products already on order provided that such alternations can be made without subsequential changes being necessary in specifications already agreed. All trademarks in this material are property of the respective companies. Danfoss and the Danfoss logotype are trademarks of Danfoss A/S. All rights reserved.

| Темп. конд., °C (tc) | Температура кипения, °C (to) | | | | | | | |
|-------------------------|------------------------------|-----|-----|-----|----|---|---|----|
| | -25 | -20 | -15 | -10 | -5 | 0 | 5 | 10 |

Холодопроизводительность, Вт

| | | | | | | | | | |
|----|-------|-------|-------|--------|--------|--------|--------|--------|---|
| 30 | 5 605 | 7 053 | 8 675 | 10 557 | 12 788 | 15 455 | 18 646 | 22 448 | - |
| 35 | 5 042 | 6 580 | 8 216 | 10 039 | 12 134 | 14 591 | 17 497 | 20 938 | - |
| 40 | 4 250 | 5 939 | 7 651 | 9 474 | 11 495 | 13 802 | 16 483 | 19 625 | - |
| 45 | - | 5 065 | 6 913 | 8 797 | 10 804 | 13 023 | 15 540 | 18 443 | - |
| 50 | - | - | 5 938 | 7 944 | 9 998 | 12 188 | 14 602 | 17 327 | - |
| 55 | - | - | - | 6 850 | 9 011 | 11 234 | 13 605 | 16 212 | - |
| 60 | - | - | - | - | 7 779 | 10 095 | 12 484 | 15 035 | - |
| 65 | - | - | - | - | - | 8 707 | 11 175 | 13 729 | - |

Потребляемая мощность, Вт

| | | | | | | | | | |
|----|-------|-------|-------|-------|-------|-------|-------|-------|---|
| 30 | 2 846 | 2 885 | 2 909 | 2 916 | 2 902 | 2 865 | 2 802 | 2 711 | - |
| 35 | 3 124 | 3 172 | 3 207 | 3 226 | 3 227 | 3 206 | 3 160 | 3 088 | - |
| 40 | 3 441 | 3 495 | 3 537 | 3 566 | 3 577 | 3 568 | 3 537 | 3 480 | - |
| 45 | - | 3 861 | 3 907 | 3 941 | 3 960 | 3 960 | 3 939 | 3 894 | - |
| 50 | - | - | 4 324 | 4 360 | 4 382 | 4 388 | 4 374 | 4 338 | - |
| 55 | - | - | - | 4 829 | 4 852 | 4 859 | 4 849 | 4 818 | - |
| 60 | - | - | - | - | 5 375 | 5 381 | 5 371 | 5 342 | - |
| 65 | - | - | - | - | - | 5 961 | 5 947 | 5 916 | - |

Потребляемый ток, Вт

| | | | | | | | | | |
|----|------|------|------|------|-------|-------|-------|-------|---|
| 30 | 6.05 | 6.06 | 6.13 | 6.19 | 6.20 | 6.09 | 5.81 | 5.31 | - |
| 35 | 6.36 | 6.42 | 6.54 | 6.66 | 6.74 | 6.71 | 6.52 | 6.12 | - |
| 40 | 6.78 | 6.86 | 7.00 | 7.16 | 7.28 | 7.30 | 7.17 | 6.84 | - |
| 45 | - | 7.46 | 7.59 | 7.75 | 7.88 | 7.92 | 7.82 | 7.53 | - |
| 50 | - | - | 8.36 | 8.49 | 8.60 | 8.63 | 8.53 | 8.25 | - |
| 55 | - | - | - | 9.44 | 9.50 | 9.49 | 9.36 | 9.05 | - |
| 60 | - | - | - | - | 10.64 | 10.56 | 10.36 | 10.00 | - |
| 65 | - | - | - | - | - | 11.89 | 11.60 | 11.16 | - |

Массовый расход, кг/ч

| | | | | | | | | | |
|----|-----|-----|-----|-----|-----|-----|-----|-----|---|
| 30 | 108 | 134 | 162 | 195 | 234 | 280 | 336 | 403 | - |
| 35 | 102 | 131 | 161 | 194 | 232 | 276 | 328 | 389 | - |
| 40 | 90 | 123 | 157 | 192 | 230 | 273 | 323 | 380 | - |
| 45 | - | 111 | 149 | 187 | 227 | 271 | 319 | 375 | - |
| 50 | - | - | 135 | 178 | 222 | 267 | 316 | 371 | - |
| 55 | - | - | - | 164 | 212 | 261 | 312 | 367 | - |
| 60 | - | - | - | - | 196 | 250 | 305 | 362 | - |
| 65 | - | - | - | - | - | 233 | 293 | 354 | - |

Холод. коэффициент

| | | | | | | | | | |
|----|------|------|------|------|------|------|------|------|---|
| 30 | 1.97 | 2.44 | 2.98 | 3.62 | 4.41 | 5.39 | 6.65 | 8.28 | - |
| 35 | 1.61 | 2.07 | 2.56 | 3.11 | 3.76 | 4.55 | 5.54 | 6.78 | - |
| 40 | 1.24 | 1.70 | 2.16 | 2.66 | 3.21 | 3.87 | 4.66 | 5.64 | - |
| 45 | - | 1.31 | 1.77 | 2.23 | 2.73 | 3.29 | 3.95 | 4.74 | - |
| 50 | - | - | 1.37 | 1.82 | 2.28 | 2.78 | 3.34 | 3.99 | - |
| 55 | - | - | - | 1.42 | 1.86 | 2.31 | 2.81 | 3.37 | - |
| 60 | - | - | - | - | 1.45 | 1.88 | 2.32 | 2.81 | - |
| 65 | - | - | - | - | - | 1.46 | 1.88 | 2.32 | - |

Номинальная производительность при to = 7.2 °C, tc = 54.4 °C

| | | |
|--------------------------|--------|------|
| Холодопроизводительность | 14 847 | Вт |
| Потребляемая мощность | 4 778 | Вт |
| Потребляемый ток | 9.14 | А |
| Массовый расход | 336 | кг/ч |
| С.О.Р. | 3.11 | |

Настройки реле давления

| | | |
|----------------------------------|-----|-----------|
| Макс. настр. реле высокого давл. | 45 | Бар(Отн.) |
| Мин. настр. реле низкого давл. | 1.5 | Бар(Отн.) |
| Давл. цикла с вакуумированием | 2.3 | Бар(Отн.) |

Звуковая мощность

| | | |
|---------------------------|----|-----|
| Уровень звуковой мощности | 70 | дБА |
| С акустическим чехлом | 65 | дБА |

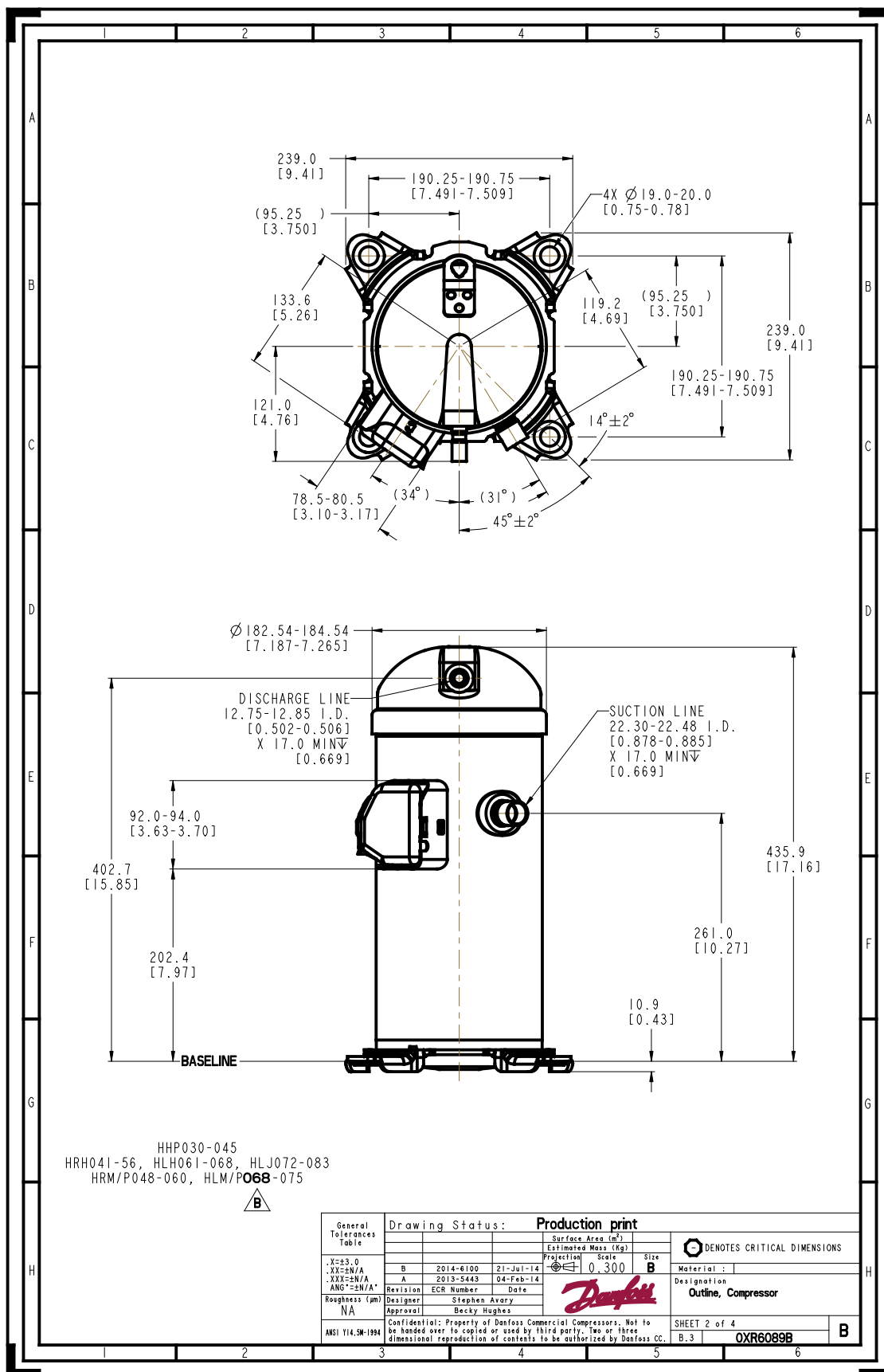
to: Температура кипения в точке росы

tc: Температура конденсации в точке росы

Номинальные условия : Перегрев = 11.1 К , Переохлаждение = 8.3

Все технические характеристики +/- 5%

Danfoss can accept no responsibility for possible errors in catalogues, brochures and other printed material. Danfoss reserves the right to alter its products without notice. This also applies to products already on order provided that such alternations can be made without subsequential changes being necessary in specifications already agreed. All trademarks in this material are property of the respective companies. Danfoss and the Danfoss logotype are trademarks of Danfoss A/S. All rights reserved.



Фирма «Данфосс» не несет ответственности за какие-либо ошибки в каталогах, брошюрах или в других печатных материалах. Фирма «Данфосс» сохраняет за собой право на изменения в своей продукции в любое время без уведомления, если только эти изменения в уже заказанных изделиях не потребуют изменений в оборудовании, определенным предварительно соглашением между фирмой «Данфосс» и Покупателем.