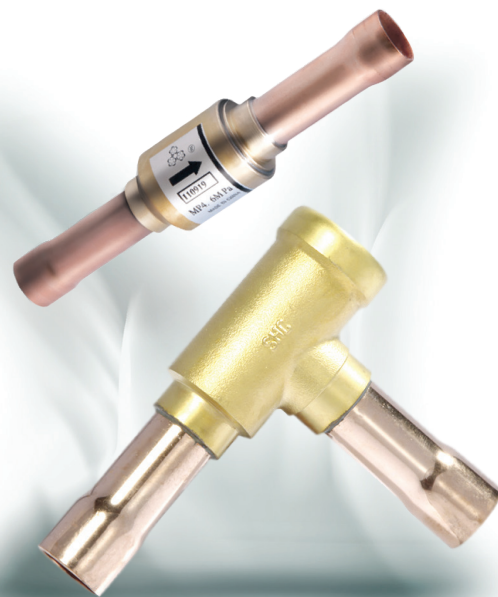




Обратный клапан поршневого типа

Обратные клапаны поршневого типа предназначены для установки в бытовых холодильных системах и в жилых и промышленных установках кондиционирования воздуха. Они используются для контроля однонаправленного потока хладагента с целью предотвращения возникновения обратного потока.

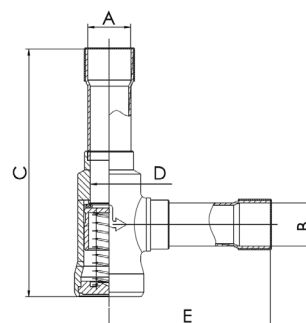
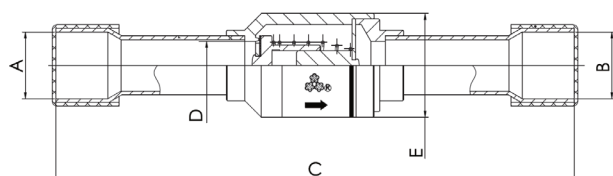


ФУНКЦИОНАЛЬНЫЕ ОСОБЕННОСТИ

- ЭТОТ КЛАПАН ОБЕСПЕЧИВАЕТ ГАРАНТИРОВАННЫЙ ОДНОНАПРАВЛЕННЫЙ ПОТОК
- СНАБЖЕН АМОРТИЗАЦИОННОЙ ПРУЖИНОЙ ДЛЯ СВОБОДНОЙ УСТАНОВКИ КЛАПАНА В МЕСТАХ, НАХОДЯЩИХСЯ ПОД ВОЗДЕЙСТВИЕМ ИМПУЛЬСОВ ДАВЛЕНИЯ.
- ВЫПУСКАЕТСЯ В ДВУХ ВАРИАНТАХ: ПРЯМОЙ КЛАПАН И L-ОБРАЗНЫЙ КЛАПАН, В ЗАВИСИМОСТИ ОТ УСЛОВИЙ УСТАНОВКИ
- СПЕЦИАЛЬНЫЙ ВАРИАНТ ОБРАТНЫХ КЛАПАНОВ СНАБЖЕН УСИЛИТЕЛЬНОЙ ПРУЖИНОЙ, ПРИМЕНЯЕТСЯ ДЛЯ ВЫПУСКНЫХ ТРУБОПРОВОДОВ В ШУНТИРУЮЩИХ СОЕДИНЕНИЯХ С КОМПРЕССОРАМИ (СЕРИЯ YCVSH)

ГОСНОВНЫЕ ТЕХНИЧЕСКИЕ ХАРАКТЕРИСТИКИ

- Применяемые хладагенты: R22, R407C, R410A и пр.
- Минимальная / максимальная допустимая температура хладагента (TS): от -50 до 140°C
- Максимальное рабочее давление (PS): 4.6 МПа (46 бар)





SANHUA серии YCV

Обратный клапан поршневого типа

Основные технические характеристики

Модель	Номер по каталогу	Тип	Соединения		Kv	Мин. дифф. давлен. открывания	Габаритные размеры			Категория PED
			Ø внеш. диам. фланца				D	C	E	
			[дюйм]	[мм]	[м3час]	[кПа]	[мм]	[мм]	[мм]	
YCVS5-11GSHC-1	YCV-15001	straight-way	-	6	0,56	3	5	90	18	3,3
YCVS5-22GSHC-1	YCV-15002	straight-way	1/4	-	0,56	3	5	90	18	3,3
YCVS8-33GSHC-1	YCV-15007	straight-way	3/8	-	1,43	3	8	110	18	3,3
YCVSH8-33GSHC-1	YCV-15008	straight-way	3/8	-	1,43	10	8	110	18	3,3
YCVS8-33GSHC-2	YCV-15009	straight-way	-	10	1,43	3	8	110	18	3,3
YCVSH8-33GSHC-2	YCV-15010	straight-way	-	10	1,43	10	8	110	18	3,3
YCVS10-33GSHC-1	YCV-15015	straight-way	-	12	2,1	5	10	130	22	3,3
YCVSH10-33GSHC-1	YCV-15016	straight-way	-	12	2,1	15	10	130	22	3,3
YCVS10-44GSHC-1	YCV-15017	straight-way	1/2	-	2,1	5	10	130	22	3,3
YCVSH10-44GSHC-1	YCV-15018	straight-way	1/2	-	2,1	15	10	130	22	3,3
YCVS13-55GSHC-1	YCV-15021	straight-way	5/8	16	3,9	5	13	140	28	3,3
YCVSH13-55GSHC-1	YCV-15022	straight-way	5/8	16	3,9	15	13	140	28	3,3
YCVS17-55GSHC-1	YCV-15027	straight-way	-	18	5,52	3	17	165	34	3,3
YCVSH17-55GSHC-1	YCV-15028	straight-way	-	18	5,52	10	17	165	34	3,3
YCVS17-66GSHC-1	YCV-15029	straight-way	3/4	-	5,52	3	17	165	34	3,3
YCVSH17-66GSHC-1	YCV-15030	straight-way	3/4	-	5,52	10	17	165	34	3,3
YCVS20-77GSHC-1	YCV-15033	L-shape	7/8	22	13,2	4	20	132	87	3,3
YCVSH20-77GSHC-1	YCV-15034	L-shape	7/8	22	13,2	15	20	132	87	3,3
YCVS26-88GSHC-1	YCV-15039	L-shape	-	28	19,02	3	26	196	123	3,3
YCVSH26-88GSHC-1	YCV-15040	L-shape	-	28	19,02	10	26	196	123	3,3
YCVS26-99GSHC-1	YCV-15041	L-shape	1 1/8	-	19,02	3	26	196	123	3,3
YCVSH26-99GSHC-1	YCV-15042	L-shape	1 1/8	-	19,02	10	26	196	123	3,3
YCVS31-BBGSHC-1	YCV-15045	L-shape	1 3/8	35	29,1	3	31	196	123	I
YCVSH31-BBGSHC-1	YCV-15046	L-shape	1 3/8	35	29,1	10	31	196	123	I
YCVS31-DDGSHC-1	YCV-15047	L-shape	1 5/8	-	29,1	3	31	196	123	I
YCVSH31-DDGS-HC-1	YCV-15048	L-shape	1 5/8	-	29,1	10	31	196	123	I
YCVS31-DDGSHC-2	YCV-15049	L-shape	-	42	29,1	3	31	196	123	I
YCVSH31-DDGS-HC-2	YCV-15050	L-shape	-	42	29,1	10	31	196	123	I