



Mini Aqua®

КОНДЕНСАТНЫЙ НАСОС

Самая тонкая в мире конденсатная помпа предназначена для установки в таких местах, где другие насосы установить невозможно!



Макс. производительность 12 л/ч



Макс. реком. высота подъема 10 м (при расходе воды 6 л/ч)



21 дБ(А)

ОСОБЕННОСТИ

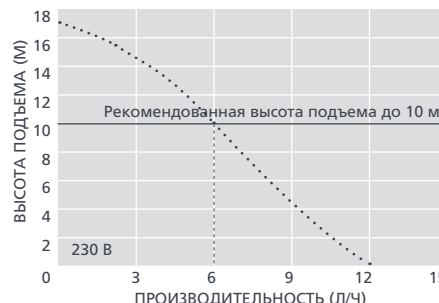
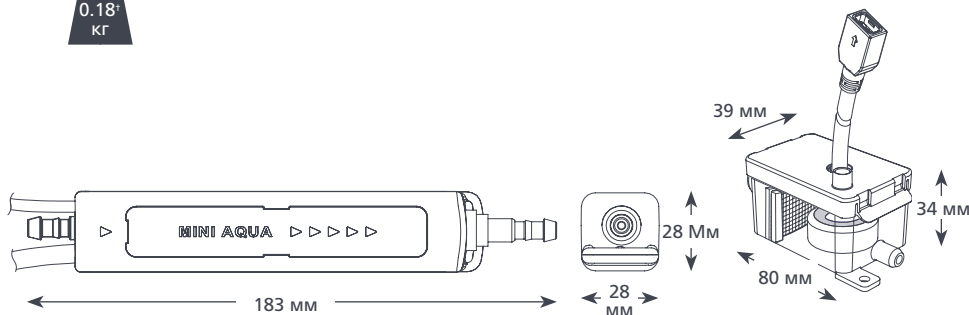
- Минимальные размеры
- Высокая производительность
- Концепция Plug-and-play
- Антисифонное устройство

ПРИМЕНЕНИЕ

- До 16 кВт / 54000 БТЕ/ч
- Настенные сплит-системы; блоки напольные и устанавливаемые на шасси; каналные кондиционеры
- ✓ Идеально подходят для... установки непосредственно внутри блока



0,18[†] КГ



ТЕХНИЧЕСКИЕ ХАРАКТЕРИСТИКИ MINI AQUA

Макс. производительность	12 л/ч (при нулевой высоте подъема)
Макс. реком. высота подъема	10 м
Высота всасывания до	2 м
Уровень шума (на расстоянии 1 м)	21 дБ(А)
Электропитание	230 В перем. тока, 50-60 Гц, 0,1 А*
Режим работы	Прерывистый
Класс изоляции	Устройство класса II <input type="checkbox"/>
Мощность блока до	16 кВт / 54000 БТЕ/ч
Макс. температура воды	40°C / 104°F
Выходная трубка	Трубка с внутр. диам. 6 мм
Степень защиты IP	IPX4
Выключатель-предохранитель	на 3,0 А Н.З.
Тепловая защита	✓
Полная герметизация	✓
Самовсасывание	✓

ВАРИАНТЫ MINI AQUA

Mini Aqua (AA Mini Lift)	FP2406/2
† Только помпа	

В КОМПЛЕКТЕ

Насос Mini Aqua • Съемный кабель электропитания длиной 1,5 м • Резервуар с фильтром, поплавком, крышкой • Виниловая трубка для забора воздуха длиной 150 мм с внутренним диаметром 6 мм • Антисифонное устройство • Трубка длиной 1,5 м с внутренним диаметром 6 мм • Голубая входная трубка длиной 220 мм с внутренним диаметром 14 мм • Комплект для соединения • Комплект аксессуаров для монтажа • Инструкция по установке

Скачать инструкцию можно на сайте aspenpumps.com

Посмотреть видеоролик по монтажу можно на сайте aspenpumps.com

Информация верна на момент выхода в печать.

