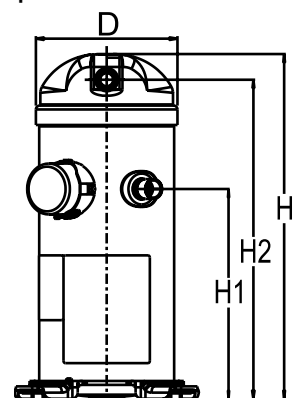


Общие характеристики

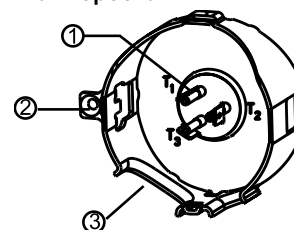
Номер модели (на заводской табличке компрессора)		HRP060T4LP6
Кодовый номер компрессора в индивидуальной упаковке*		120U1726
Кодовый номер компрессора в общей упаковке**		120U1723
Номер чертежа		0XR6002B-2
Всасывающий и нагнетательный патрубки		Под пайку
Всасывающий патрубок		7/8 " ODF
Нагнетательный патрубок		1/2 " ODF
Смотровое стекло для контроля уровня масла		Нет
Штуцер для линии выравнивания масла		Нет
Штуцер для слива масла		Нет
Штуцер для манометра низкого давления		Нет
Перепускной клапан		Да
Описанный объем		80.95 см ³ /об
Описанный объем @ Номинальная частота	14.1 м ³ /h @ 2900 rpm - 17.0 м ³ /h @ 3500 rpm	
Масса нетто		37.19 кг
Заправка масла		1.57 литр, PVE масло - -
Максимальное испытательное давление на стороне низкого/высокого давления		- Бар(Отн.) / - Бар(Отн.)
Максимальный испытательный перепад давления		- Бар
Макс. количество пусков в час		-
Предельная заправка хладагента		5.44 кг
Применяемые хладагенты		R407C

Размеры


D=183.5 мм
H=455 мм
H1=280 мм
H2=422 мм
H3=- мм

Электрические характеристики

Номинальное напряжение	380-415V/3/50Hz - 460V/3/60Hz
Диапазон напряжения	342-457 V @ 50Hz - 414-506 V @ 60Hz
Сопротивление обмоток (между фазами) 1-2 +/- 7% при 25°C	2.316 Ω
Сопротивление обмоток (между фазами) 1-3 +/- 7% при 25°C	2.330 Ω
Сопротивление обмоток (между фазами) 2-3 +/- 7% при 25°C	2.360 Ω
Номинальный нагрузочный ток (RLA)	9.6 A
Максимальный непрерывный ток (MCC)	15 A
Ток при заторможенном роторе (LRA)	70 A
Защита электродвигателя	Внутренняя защита от перегрузки

Клеммная коробка


Класс защиты IP22

- 1: Лопаточный разъем 1/4"
- 2: Заземление
- 3: Присоединение кабеля питания

Рекомендуемый момент затягивания при монтаже

Смотровое стекло для контроля уровня масла	52.5 Нм
Электрические соединения / Заземление	0 Нм / 0 Нм

Детали, поставляемые с компрессором

Монтажный комплект с прокладками и соединительными втулками
Начальная заправка масла
Инструкция по монтажу

Аттестация : Аттестовано CE, Аттестация UL (файл SA11565), -

*Индивидуальная упаковка: компрессор в картонной коробке

**Общая упаковка: 12/16 неупакованных компрессоров на поддоне (минимальный заказ 12/16)

Аксессуары для Rotolock, сторона всасывания
Кодовый номер

Вентиль Rotolock, V05 (1-1/4" Rotolock, 7/8" ODF)	8168030
Прокладка, 1-1/4"	8156131

Аксессуары для Rotolock, сторона нагнетания
Кодовый номер

Переходная втулка под пайку, P06 (1" Rotolock, 1/2" ODF)	8153007
Переходник угловой, C06 (1" Rotolock, 1/2" ODF)	8168007
Вентиль Rotolock, V06 (1" Rotolock, 1/2" ODF)	8168031
Прокладка, 1"	8156130

Аксессуары для Rotolock, комплект
Кодовый номер

Комплект переходных втулок под пайку, (1-1/4"~7/8"), (1"~1/2")	120Z0127
Комплект прокладок, 1", 1-1/4", 1-3/4", OSG, прокладки черные и белые	8156009

Масла
Кодовый номер

Масло PVE, 320HV (FVC68D), 1 -литровая банка	120Z5034
--	----------

Подогреватели картера
Кодовый номер

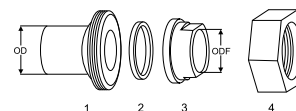
Подогреватель картера ленточного типа, 50 Вт, 230 В, аттестованный CE, UL	120Z0057
Подогреватель картера ленточного типа, 50 Вт, 400 В, аттестованный CE, UL	120Z0058

Прочие аксессуары
Кодовый номер

Акустический чехол для	120Z5044
Термостат на линии нагнетания	7750009
IP54 upgrade kit	118U0056

Запасные части
Кодовый номер

Монтажный комплект спир. компрессоров. Прокладки, втулки, болты, шайбы	120Z5005
Монтажный комплект, включает в себя: болт, втулку, шайбу	120Z5031
No translation for 120Z5015	120Z5015

Комплект переходной втулки под пайку


1. Переходник для соединения Rotolock (для всасывающего и нагнетательного патрубков)
2. Прокладка (для всасывающего и нагнетательного патрубков)
3. Втулка под пайку (для всасывающего и нагнетательного патрубков)
4. Гайка для соединения Rotolock (для всасывающего и нагнетательного патрубков)

Темп. конд., °C (tc)	Температура кипения, °C (to)							
	-30	-25	-20	-15	-10	-5	0	5

Холодопроизводительность, Вт

30	-	4 339	5 528	6 980	8 725	10 792	13 211	16 012	19 224
35	-	4 026	5 160	6 542	8 202	10 170	12 474	15 144	18 210
40	-	3 726	4 801	6 109	7 680	9 543	11 728	14 263	17 178
45	-	-	4 444	5 674	7 152	8 906	10 966	13 361	16 121
50	-	-	-	5 231	6 611	8 252	10 183	12 434	15 033
55	-	-	-	-	6 051	7 574	9 371	11 472	13 906
60	-	-	-	-	-	6 866	8 524	10 471	12 734
65	-	-	-	-	-	-	7 635	9 422	11 508

Потребляемая мощность, Вт

30	-	2 241	2 322	2 397	2 471	2 546	2 625	2 712	2 810
35	-	2 707	2 743	2 777	2 812	2 851	2 897	2 953	3 023
40	-	3 189	3 184	3 179	3 178	3 183	3 199	3 227	3 271
45	-	-	3 651	3 610	3 576	3 551	3 538	3 541	3 563
50	-	-	-	4 077	4 013	3 960	3 923	3 903	3 905
55	-	-	-	-	4 495	4 418	4 358	4 319	4 305
60	-	-	-	-	-	4 931	4 852	4 797	4 768
65	-	-	-	-	-	-	5 411	5 342	5 303

Потребляемый ток, Вт

30	-	4.66	4.67	4.69	4.71	4.73	4.77	4.83	4.89
35	-	5.01	5.02	5.03	5.05	5.08	5.11	5.16	5.22
40	-	5.39	5.41	5.42	5.44	5.46	5.50	5.54	5.59
45	-	-	5.85	5.87	5.89	5.91	5.94	5.98	6.03
50	-	-	-	6.39	6.41	6.43	6.46	6.49	6.53
55	-	-	-	-	7.03	7.05	7.07	7.10	7.14
60	-	-	-	-	-	7.78	7.80	7.82	7.86
65	-	-	-	-	-	-	8.66	8.68	8.71

Массовый расход, кг/ч

30	-	99	123	153	187	226	272	324	384
35	-	97	121	150	184	223	269	321	381
40	-	94	119	147	180	220	265	317	377
45	-	-	115	143	176	215	261	313	373
50	-	-	-	138	171	210	255	308	368
55	-	-	-	-	164	203	249	301	361
60	-	-	-	-	-	195	240	293	353
65	-	-	-	-	-	-	231	283	344

Холод. коэффициент

30	-	1.94	2.38	2.91	3.53	4.24	5.03	5.90	6.84
35	-	1.49	1.88	2.36	2.92	3.57	4.31	5.13	6.02
40	-	1.17	1.51	1.92	2.42	3.00	3.67	4.42	5.25
45	-	-	1.22	1.57	2.00	2.51	3.10	3.77	4.52
50	-	-	-	1.28	1.65	2.08	2.60	3.19	3.85
55	-	-	-	-	1.35	1.71	2.15	2.66	3.23
60	-	-	-	-	-	1.39	1.76	2.18	2.67
65	-	-	-	-	-	-	1.41	1.76	2.17

Номинальная производительность при to = 5 °C, tc = 50 °C

Холодопроизводительность	12 434	Вт
Потребляемая мощность	3 903	Вт
Потребляемый ток	6.49	А
Массовый расход	308	кг/ч
С.О.Р.	3.19	

Настройки реле давления

Макс. настр. реле высокого давл.	30	Бар(Отн.)
Мин. настр. реле низкого давл.	0.5	Бар(Отн.)
Давл. цикла с вакуумированием	1	Бар(Отн.)

Звуковая мощность

Уровень звуковой мощности	70	дБА
С акустическим чехлом	65	дБА

to: Температура кипения в точке росы

tc: Температура конденсации в точке росы

Номинальные условия : Перегрев = 10 К , Переохлаждение = 0 К

Все технические характеристики +/- 5%

Danfoss can accept no responsibility for possible errors in catalogues, brochures and other printed material. Danfoss reserves the right to alter its products without notice. This also applies to products already on order provided that such alternations can be made without subsequential changes being necessary in specifications already agreed. All trademarks in this material are property of the respective companies. Danfoss and the Danfoss logotype are trademarks of Danfoss A/S. All rights reserved.

Темп. конд., °C (tc)	Температура кипения, °C (to)							
	-30	-25	-20	-15	-10	-5	0	5

Холодопроизводительность, Вт

30	-	4 660	5 929	7 478	9 336	11 536	14 107	17 081	20 489
35	-	4 345	5 561	7 042	8 818	10 920	13 379	16 225	19 490
40	-	4 044	5 203	6 612	8 301	10 300	12 642	15 356	18 474
45	-	-	4 848	6 180	7 777	9 670	11 891	14 468	17 434
50	-	-	-	5 741	7 242	9 024	11 118	13 554	16 365
55	-	-	-	-	6 687	8 353	10 317	12 608	15 258
60	-	-	-	-	-	7 653	9 481	11 622	14 107
65	-	-	-	-	-	-	8 604	10 591	12 906

Потребляемая мощность, Вт

30	-	2 241	2 322	2 397	2 471	2 546	2 625	2 712	2 810
35	-	2 707	2 743	2 777	2 812	2 851	2 897	2 953	3 023
40	-	3 189	3 184	3 179	3 178	3 183	3 199	3 227	3 271
45	-	-	3 651	3 610	3 576	3 551	3 538	3 541	3 563
50	-	-	-	4 077	4 013	3 960	3 923	3 903	3 905
55	-	-	-	-	4 495	4 418	4 358	4 319	4 305
60	-	-	-	-	-	4 931	4 852	4 797	4 768
65	-	-	-	-	-	-	5 411	5 342	5 303

Потребляемый ток, Вт

30	-	4.66	4.67	4.69	4.71	4.73	4.77	4.83	4.89
35	-	5.01	5.02	5.03	5.05	5.08	5.11	5.16	5.22
40	-	5.39	5.41	5.42	5.44	5.46	5.50	5.54	5.59
45	-	-	5.85	5.87	5.89	5.91	5.94	5.98	6.03
50	-	-	-	6.39	6.41	6.43	6.46	6.49	6.53
55	-	-	-	-	7.03	7.05	7.07	7.10	7.14
60	-	-	-	-	-	7.78	7.80	7.82	7.86
65	-	-	-	-	-	-	8.66	8.68	8.71

Массовый расход, кг/ч

30	-	98	123	152	186	225	270	322	382
35	-	96	121	149	183	222	267	319	379
40	-	94	118	146	179	218	264	316	375
45	-	-	114	142	175	214	259	311	371
50	-	-	-	137	170	209	254	306	365
55	-	-	-	-	164	202	247	299	359
60	-	-	-	-	-	194	239	291	351
65	-	-	-	-	-	-	229	282	342

Холод. коэффициент

30	-	2.08	2.55	3.12	3.78	4.53	5.37	6.30	7.29
35	-	1.61	2.03	2.54	3.14	3.83	4.62	5.49	6.45
40	-	1.27	1.63	2.08	2.61	3.24	3.95	4.76	5.65
45	-	-	1.33	1.71	2.17	2.72	3.36	4.09	4.89
50	-	-	-	1.41	1.80	2.28	2.83	3.47	4.19
55	-	-	-	-	1.49	1.89	2.37	2.92	3.54
60	-	-	-	-	-	1.55	1.95	2.42	2.96
65	-	-	-	-	-	-	1.59	1.98	2.43

Номинальная производительность при to = 7.2 °C, tc = 54.4 °C

Холодопроизводительность	13 852	Вт
Потребляемая мощность	4 258	Вт
Потребляемый ток	7.04	А
Массовый расход	325	кг/ч
С.О.Р.	3.25	

Настройки реле давления

Макс. настр. реле высокого давл.	30	Бар(Отн.)
Мин. настр. реле низкого давл.	0.5	Бар(Отн.)
Давл. цикла с вакуумированием	1	Бар(Отн.)

Звуковая мощность

Уровень звуковой мощности	70	дБА
С акустическим чехлом	65	дБА

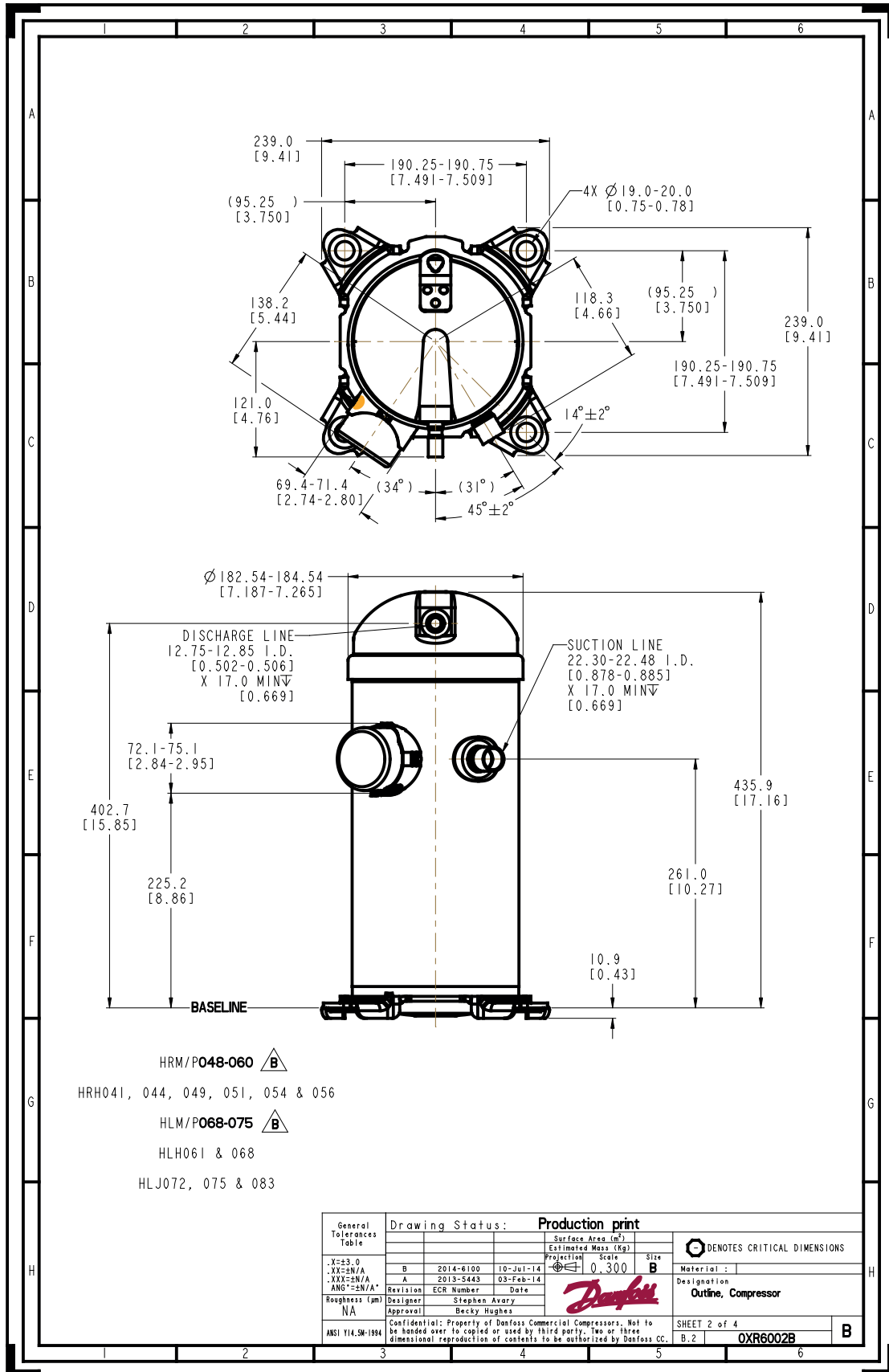
to: Температура кипения в точке росы

tc: Температура конденсации в точке росы

Номинальные условия : Перегрев = 11.1 К , Переохлаждение = 8.3

Все технические характеристики +/- 5%

Danfoss can accept no responsibility for possible errors in catalogues, brochures and other printed material. Danfoss reserves the right to alter its products without notice. This also applies to products already on order provided that such alternations can be made without subsequential changes being necessary in specifications already agreed. All trademarks in this material are property of the respective companies. Danfoss and the Danfoss logotype are trademarks of Danfoss A/S. All rights reserved.



Фирма «Данфосс» не несет ответственности за какие-либо ошибки в каталогах, брошюрах или в других печатных материалах. Фирма «Данфосс» сохраняет за собой право на изменения в своей продукции в любое время без уведомления, если только эти изменения в уже заказанных изделиях не потребуют изменений в оборудовании, определенным предварительно соглашением между фирмой «Данфосс» и Покупателем.