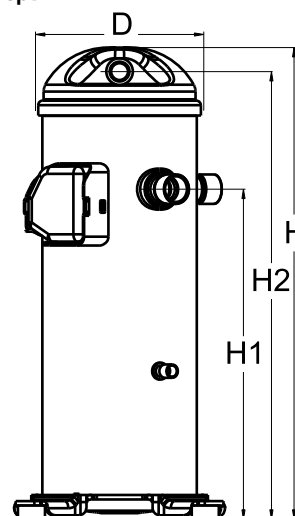


Общие характеристики

Номер модели (на заводской табличке компрессора)		HLP081T4LC6
Кодовый номер компрессора в индивидуальной упаковке*		120U1781
Кодовый номер компрессора в общей упаковке**		120U1778
Номер чертежа		0XR6089B-2
Всасывающий и нагнетательный патрубки		Под пайку
Всасывающий патрубок		7/8 " ODF
Нагнетательный патрубок		3/4 " ODF
Смотровое стекло для контроля уровня масла		Нет
Штуцер для линии выравнивания масла		Нет
Штуцер для слива масла		Нет
Штуцер для манометра низкого давления		Нет
Перепускной клапан		Да
Описанный объем		110,94 см ³ /об
Описанный объем @ Номинальная частота		19.3 м ³ /h @ 2900 rpm - 23.3 м ³ /h @ 3500 rpm
Масса нетто		37,2 кг
Заправка масла		1,57 литр, PVE масло - -
Максимальное испытательное давление на стороне низкого/высокого давления		- Бар(Отн.) / - Бар(Отн.)
Максимальный испытательный перепад давления		- Бар
Макс. количество пусков в час		-
Предельная заправка хладагента		5,44 кг
Применяемые хладагенты		R407C

Размеры


D=183,5 мм

H=455 мм

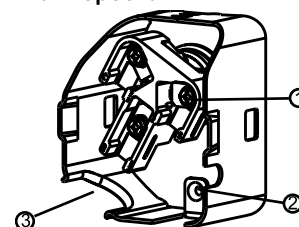
H1=280 мм

H2=422 мм

H3=- мм

Электрические характеристики

Номинальное напряжение		380-415V/3/50Hz - 460V/3/60Hz
Диапазон напряжения		342-457 V @ 50Hz - 414-506 V @ 60Hz
Сопротивление обмоток (между фазами) 1-2 +/- 7% при 25°C		2.116 Ω
Сопротивление обмоток (между фазами) 1-3 +/- 7% при 25°C		2.090 Ω
Сопротивление обмоток (между фазами) 2-3 +/- 7% при 25°C		2.070 Ω
Номинальный нагрузочный ток (RLA)		11 A
Максимальный непрерывный ток (MCC)		17 A
Ток при заторможенном роторе (LRA)		87 A
Защита электродвигателя		Внутренняя защита от перегрузки

Клеммная коробка


Класс защиты IP22

1: Винтовой разъем 10-32 UNF x 9,5

2: Заземление

3: Присоединение кабеля питания

Рекомендуемый момент затягивания при монтаже

Смотровое стекло для контроля уровня масла		52,5 Нм
Электрические соединения / Заземление		3 Нм / 2 Нм

Детали, поставляемые с компрессором

Монтажный комплект с прокладками и соединительными втулками
Начальная заправка масла
Инструкция по монтажу

Аттестация : Аттестовано CE, Аттестация UL (файл SA11565), -

*Индивидуальная упаковка: компрессор в картонной коробке

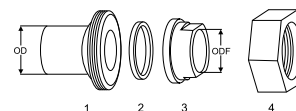
**Общая упаковка: 12/16 неупакованных компрессоров на поддоне (минимальный заказ 12/16)

Аксессуары для Rotolock, сторона всасывания
Кодовый номер

Вентиль Rotolock, V05 (1-1/4" Rotolock, 7/8" ODF)	8168030
Прокладка, 1-1/4"	8156131

Аксессуары для Rotolock, сторона нагнетания
Кодовый номер

Переходная втулка под пайку, P04 (1-1/4" Rotolock, 3/4" ODF)	8153008
Переходник угловой, C04 (1-1/4" Rotolock, 3/4" ODF)	8168006
Вентиль Rotolock, V04 (1-1/4" Rotolock, 3/4" ODF)	8168029
Прокладка, 1-1/4"	8156131

Комплект переходной втулки под пайку


1. Переходник для соединения Rotolock (для всасывающего и нагнетательного патрубков)
2. Прокладка (для всасывающего и нагнетательного патрубков)
3. Втулка под пайку (для всасывающего и нагнетательного патрубков)
4. Гайка для соединения Rotolock (для всасывающего и нагнетательного патрубков)

Аксессуары для Rotolock, комплект
Кодовый номер

Комплект переходных втулок под пайку, (1-1/4"~7/8"), (1-1/4"~3/4")	120Z0128
Комплект прокладок, 1", 1-1/4", 1-3/4", OSG, прокладки черные и белые	8156009

Масла
Кодовый номер

Масло PVE, 320HV (FVC68D), 1 -литровая банка	120Z5034
--	----------

Подогреватели картера
Кодовый номер

Подогреватель картера ленточного типа, 65 Вт, 230 В, аттестованный CE, UL	120Z0059
Подогреватель картера ленточного типа, 65 Вт, 400 В, аттестованный CE, UL	120Z0060
Подогреватель картера ленточного типа, 70 Вт, 240 В, аттестованный CE, UL	120Z5040
Подогреватель картера ленточного типа, 70 Вт, 240 В, аттестованный CE, UL	120Z5040

Прочие аксессуары
Кодовый номер

Акустический чехол для	120Z5044
Термостат на линии нагнетания	7750009

Запасные части
Кодовый номер

Монтажный комплект спир. компрессоров. Прокладки, втулки, болты, шайбы	120Z5005
Монтажный комплект, включает в себя: болт, втулку, шайбу	120Z5031

Темп. конд., °C (tc)	Температура кипения, °C (to)							
	-30	-25	-20	-15	-10	-5	0	5

Холодопроизводительность, Вт

30	-	5 581	7 148	9 064	11 361	14 070	17 223	20 851	24 986
35	-	5 311	6 797	8 624	10 825	13 429	16 469	19 977	23 983
40	-	5 050	6 453	8 189	10 290	12 787	15 711	19 095	22 968
45	-	-	6 092	7 734	9 733	12 119	14 924	18 180	21 917
50	-	-	-	7 236	9 129	11 401	14 083	17 207	20 803
55	-	-	-	-	8 454	10 608	13 163	16 151	19 602
60	-	-	-	-	-	9 717	12 141	14 987	18 287
65	-	-	-	-	-	-	10 991	13 689	16 830

Потребляемая мощность, Вт

30	-	3 728	3 718	3 704	3 682	3 645	3 588	3 508	3 397
35	-	4 160	4 145	4 129	4 106	4 072	4 020	3 947	3 848
40	-	4 634	4 612	4 590	4 565	4 531	4 483	4 416	4 324
45	-	-	5 128	5 100	5 070	5 034	4 987	4 923	4 837
50	-	-	-	5 667	5 631	5 591	5 542	5 480	5 398
55	-	-	-	-	6 259	6 213	6 161	6 097	6 017
60	-	-	-	-	-	6 911	6 853	6 786	6 705
65	-	-	-	-	-	-	7 629	7 557	7 473

Потребляемый ток, Вт

30	-	7.88	7.86	7.87	7.87	7.89	7.89	7.90	7.88
35	-	8.26	8.24	8.24	8.25	8.26	8.28	8.28	8.28
40	-	8.74	8.72	8.72	8.72	8.73	8.75	8.76	8.76
45	-	-	9.32	9.30	9.30	9.31	9.33	9.34	9.34
50	-	-	-	10.02	10.01	10.02	10.03	10.04	10.04
55	-	-	-	-	10.87	10.86	10.86	10.87	10.87
60	-	-	-	-	-	11.85	11.84	11.84	11.84
65	-	-	-	-	-	-	12.99	12.98	12.97

Массовый расход, кг/ч

30	-	134	169	210	259	315	380	454	537
35	-	133	167	209	257	314	378	452	535
40	-	132	166	207	255	312	376	450	533
45	-	-	164	205	253	309	374	447	530
50	-	-	-	201	249	305	370	444	527
55	-	-	-	-	244	300	365	439	523
60	-	-	-	-	-	293	358	432	516
65	-	-	-	-	-	-	349	423	508

Холод. коэффициент

30	-	1.50	1.92	2.45	3.09	3.86	4.80	5.94	7.35
35	-	1.28	1.64	2.09	2.64	3.30	4.10	5.06	6.23
40	-	1.09	1.40	1.78	2.25	2.82	3.50	4.32	5.31
45	-	-	1.19	1.52	1.92	2.41	2.99	3.69	4.53
50	-	-	-	1.28	1.62	2.04	2.54	3.14	3.85
55	-	-	-	-	1.35	1.71	2.14	2.65	3.26
60	-	-	-	-	-	1.41	1.77	2.21	2.73
65	-	-	-	-	-	-	1.44	1.81	2.25

Номинальная производительность при to = 5 °C, tc = 50 °C

Холодопроизводительность	17 207	Вт
Потребляемая мощность	5 480	Вт
Потребляемый ток	10.04	А
Массовый расход	444	кг/ч
С.О.Р.	3.14	

Настройки реле давления

Макс. настр. реле высокого давл.	30	Бар(Отн.)
Мин. настр. реле низкого давл.	0.5	Бар(Отн.)
Давл. цикла с вакуумированием	1	Бар(Отн.)

Звуковая мощность

Уровень звуковой мощности	71	дБА
С акустическим чехлом	66	дБА

to: Температура кипения в точке росы

tc: Температура конденсации в точке росы

Номинальные условия : Перегрев = 10 К , Переохлаждение = 0 К

Все технические характеристики +/- 5%

Danfoss can accept no responsibility for possible errors in catalogues, brochures and other printed material. Danfoss reserves the right to alter its products without notice. This also applies to products already on order provided that such alternations can be made without subsequential changes being necessary in specifications already agreed. All trademarks in this material are property of the respective companies. Danfoss and the Danfoss logotype are trademarks of Danfoss A/S. All rights reserved.

Темп. конд., °C (tc)	Температура кипения, °C (to)								
	-30	-25	-20	-15	-10	-5	0	5	10

Холодопроизводительность, Вт

30	-	5 993	7 666	9 710	12 157	15 040	18 391	22 244	26 630
35	-	5 732	7 325	9 283	11 637	14 420	17 664	21 403	25 668
40	-	5 482	6 994	8 863	11 121	13 801	16 936	20 559	24 701
45	-	-	6 646	8 424	10 584	13 159	16 182	19 686	23 702
50	-	-	-	7 940	10 000	12 468	15 376	18 758	22 646
55	-	-	-	-	9 343	11 700	14 492	17 750	21 507
60	-	-	-	-	-	10 832	13 504	16 635	20 259
65	-	-	-	-	-	-	12 386	15 388	18 876

Потребляемая мощность, Вт

30	-	3 728	3 718	3 704	3 682	3 645	3 588	3 508	3 397
35	-	4 160	4 145	4 129	4 106	4 072	4 020	3 947	3 848
40	-	4 634	4 612	4 590	4 565	4 531	4 483	4 416	4 324
45	-	-	5 128	5 100	5 070	5 034	4 987	4 923	4 837
50	-	-	-	5 667	5 631	5 591	5 542	5 480	5 398
55	-	-	-	-	6 259	6 213	6 161	6 097	6 017
60	-	-	-	-	-	6 911	6 853	6 786	6 705
65	-	-	-	-	-	-	7 629	7 557	7 473

Потребляемый ток, Вт

30	-	7.88	7.86	7.87	7.87	7.89	7.89	7.90	7.88
35	-	8.26	8.24	8.24	8.25	8.26	8.28	8.28	8.28
40	-	8.74	8.72	8.72	8.72	8.73	8.75	8.76	8.76
45	-	-	9.32	9.30	9.30	9.31	9.33	9.34	9.34
50	-	-	-	10.02	10.01	10.02	10.03	10.04	10.04
55	-	-	-	-	10.87	10.86	10.86	10.87	10.87
60	-	-	-	-	-	11.85	11.84	11.84	11.84
65	-	-	-	-	-	-	12.99	12.98	12.97

Массовый расход, кг/ч

30	-	133	168	209	258	314	378	451	534
35	-	132	167	208	256	312	376	449	532
40	-	131	165	206	254	310	374	447	530
45	-	-	163	204	252	307	372	445	527
50	-	-	-	200	248	304	368	441	524
55	-	-	-	-	243	299	363	437	520
60	-	-	-	-	-	291	356	430	513
65	-	-	-	-	-	-	347	421	505

Холод. коэффициент

30	-	1.61	2.06	2.62	3.30	4.13	5.13	6.34	7.84
35	-	1.38	1.77	2.25	2.83	3.54	4.39	5.42	6.67
40	-	1.18	1.52	1.93	2.44	3.05	3.78	4.66	5.71
45	-	-	1.30	1.65	2.09	2.61	3.25	4.00	4.90
50	-	-	-	1.40	1.78	2.23	2.77	3.42	4.20
55	-	-	-	-	1.49	1.88	2.35	2.91	3.57
60	-	-	-	-	-	1.57	1.97	2.45	3.02
65	-	-	-	-	-	-	1.62	2.04	2.53

Номинальная производительность при to = 7.2 °C, tc = 54.4 °C

Холодопроизводительность	19 473	Вт
Потребляемая мощность	5 986	Вт
Потребляемый ток	10.76	А
Массовый расход	473	кг/ч
С.О.Р.	3.25	

Настройки реле давления

Макс. настр. реле высокого давл.	30	Бар(Отн.)
Мин. настр. реле низкого давл.	0.5	Бар(Отн.)
Давл. цикла с вакуумированием	1	Бар(Отн.)

Звуковая мощность

Уровень звуковой мощности	71	дБА
С акустическим чехлом	66	дБА

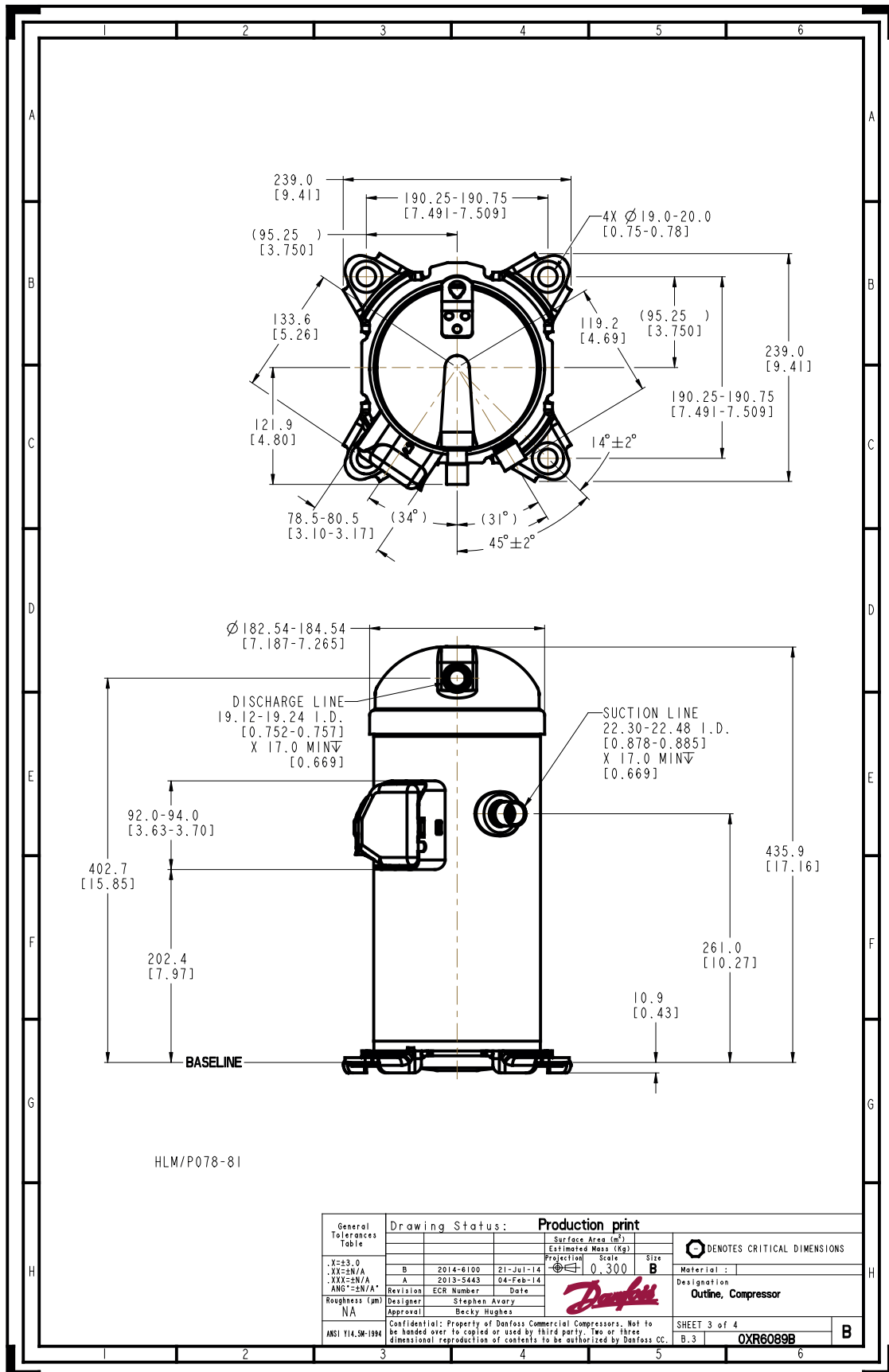
to: Температура кипения в точке росы

tc: Температура конденсации в точке росы

Номинальные условия : Перегрев = 11.1 К , Переохлаждение = 8.3

Все технические характеристики +/- 5%

Danfoss can accept no responsibility for possible errors in catalogues, brochures and other printed material. Danfoss reserves the right to alter its products without notice. This also applies to products already on order provided that such alternations can be made without subsequential changes being necessary in specifications already agreed. All trademarks in this material are property of the respective companies. Danfoss and the Danfoss logotype are trademarks of Danfoss A/S. All rights reserved.



Фирма «Данфосс» не несет ответственности за какие-либо ошибки в каталогах, брошюрах или в других печатных материалах. Фирма «Данфосс» сохраняет за собой право на изменения в своей продукции в любое время без уведомления, если только эти изменения в уже заказанных изделиях не потребуют изменений в оборудовании, определенным предварительным соглашением между фирмой «Данфосс» и Покупателем.