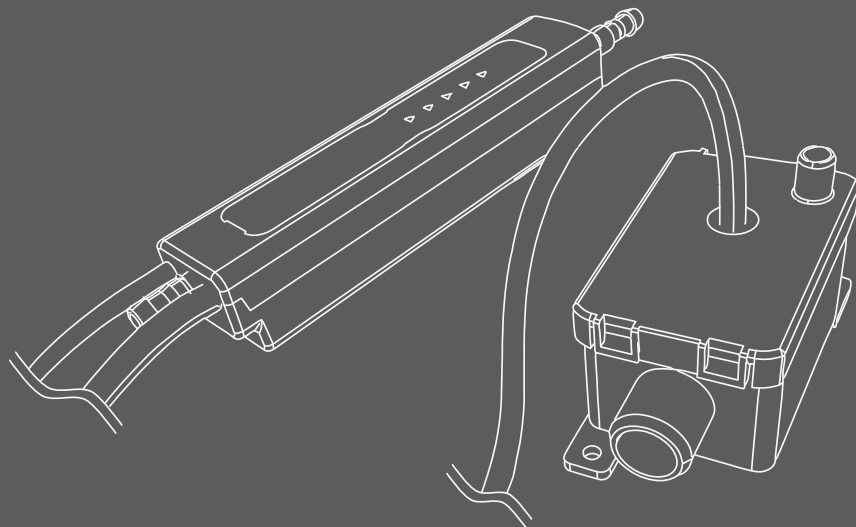


# RF Aqua Blue v0.1

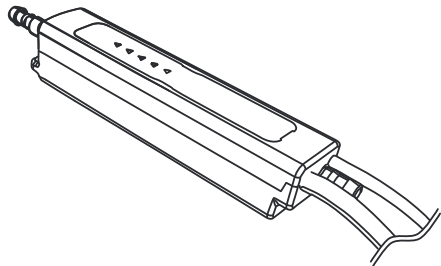
Инструкция по установке и эксплуатации



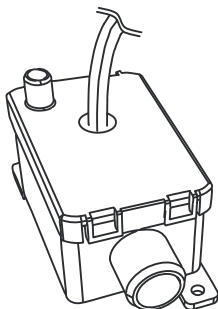
Благодарим Вас за покупку дренажной помпы компании REXFABER.

В этой инструкции содержатся рекомендации по монтажу дренажной помпы, которых необходимо строго придерживаться.

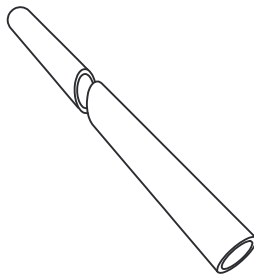
Информацию о гарантийных обязательствах Вы можете найти на нашем сайте [rexfaber.ru](http://rexfaber.ru)



**Дренажная помпа RF Aqua Blue**

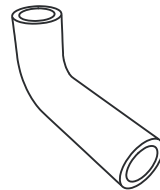


**Накопительный бак**



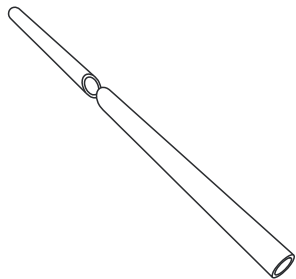
**Соединитель:**

Ø16 мм,  
L = 200 мм



**Соединитель**

**угловой:**  
Ø16 мм

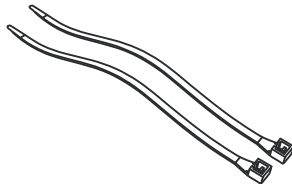


**Капиллярная трубка:**

Ø6 мм,  
L = 1.5 м — 1 шт.,  
L = 100 мм — 1 шт.



**Соединитель**  
**D-16/16**



**Хомут:**

L = 150 мм — 2 шт.,  
L = 300 мм — 4 шт.



**Лента-липучка, 2 шт.**



## ТЕХНИКА БЕЗОПАСНОСТИ

---

- **ВНИМАНИЕ!** Дренажная помпа RF Aqua Blue предназначена исключительно для перекачки воды.
- **ОСТОРОЖНО!** Опасность поражения электрическим током!  
Дренажная помпа не предназначена для использования в бассейнах или морских условиях.
- Перед проведением настройки или обслуживания дренажной помпы необходимо отключить ее от сети электропитания.
- Замена поврежденных соединительных проводов недопустима.  
При их повреждении изделие не подлежит дальнейшей эксплуатации.
- Не допускается запуск дренажной помпы “всухую”.
- Перед использованием, убедитесь, что магнит, расположенный на поплавке, находится сверху.
- Накопительный бак должен всегда располагаться строго горизонтально.
- Дренажная помпа подходит для любых производственных и бытовых условий, за исключением сред, загрязненных маслами или пылью.
- Устройство предназначено для использования только внутри помещений.
- Дренажная помпа RF Aqua Blue не является погружной.

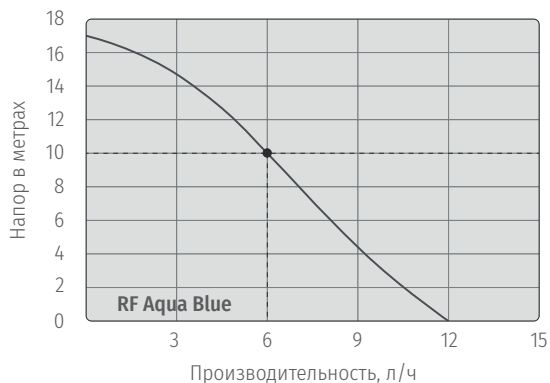
## ТЕХНИЧЕСКИЕ ХАРАКТЕРИСТИКИ

---

- Напряжение питания:  $\approx 230$  В, 50 Гц
- Ток потребления: 0.1 А
- Мощность: 16 Вт
- Максимальная производительность: 12 л/ч
- Максимальная рекомендуемая высота подъема воды: 10 м
- Шум: 21 дБ(А) на расстоянии 1 м
- Максимальная мощность внутреннего блока кондиционера: 16 кВт
- Режим работы: прерывистый, 5 мин/вкл — 5 мин/выкл
- Устройство класса II, с двойной изоляцией
- Аварийная сигнализация:  
беспотенциальный перекидной контакт 3 А
- Полупроводниковый датчик уровня воды с высокой степенью безопасности (датчик Холла)
- Максимальная температура воды: 40 °С
- Диаметр входного патрубка: 16 мм
- Тепловая защита двигателя дренажной помпы
- Масса: 180 г

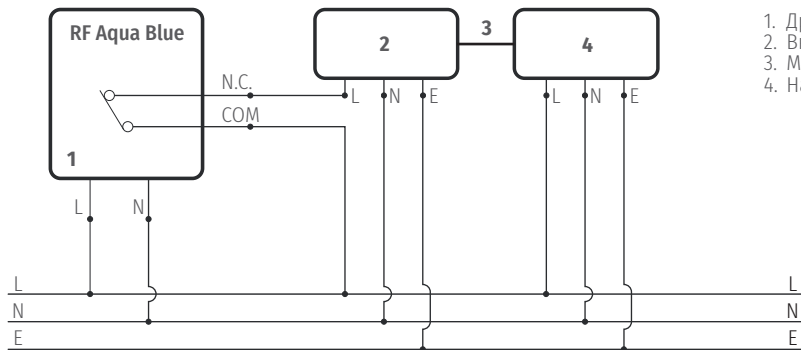


## НАПОРНАЯ ХАРАКТЕРИСТИКА



- Максимальная рекомендуемая высота подъема воды 10 м при напряжении электропитания  $\approx 230$  В, 50 Гц

## СХЕМА ЭЛЕКТРИЧЕСКИХ СОЕДИНЕНИЙ



1. Дренажная pompa
2. Внутренний блок кондиционера
3. Межблочные соединительные провода
4. Наружный блок кондиционера

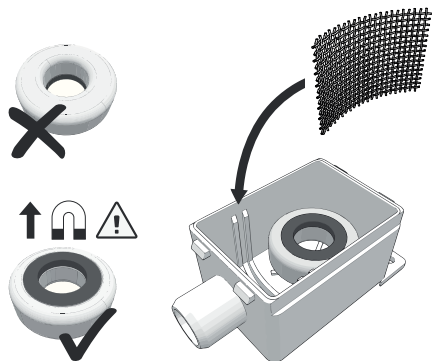
### ЦВЕТ ПРОВОДА

L — коричневый  
N — голубой  
N.C. — черный  
COM — черный

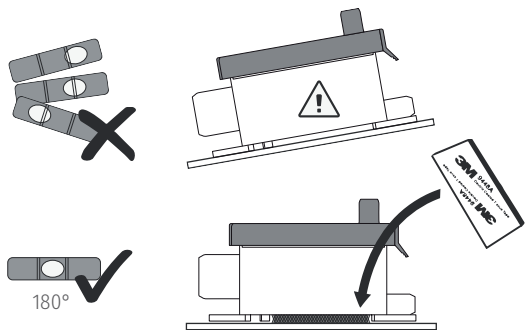




## УСТАНОВКА МАГНИТА И ФИЛЬТРА 1

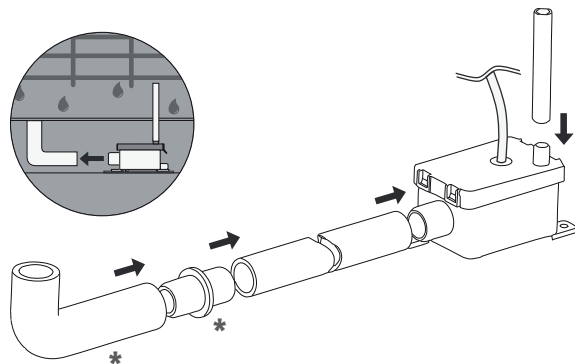


## УСТАНОВКА НАКОПИТЕЛЬНОГО БАКА 2

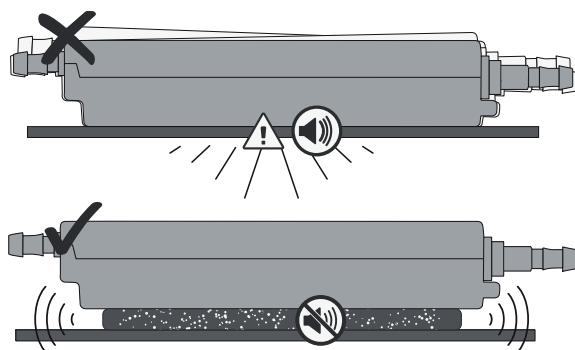


## УСТАНОВКА СОЕДИНИТЕЛЕЙ 3

\* Не обязательные к установке элементы

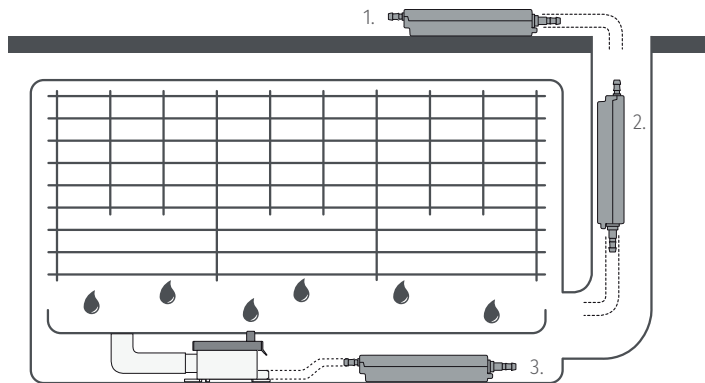


## УСТАНОВКА ДРЕНАЖНОЙ ПОМПЫ 4



## ВАРИАНТЫ РАЗМЕЩЕНИЯ

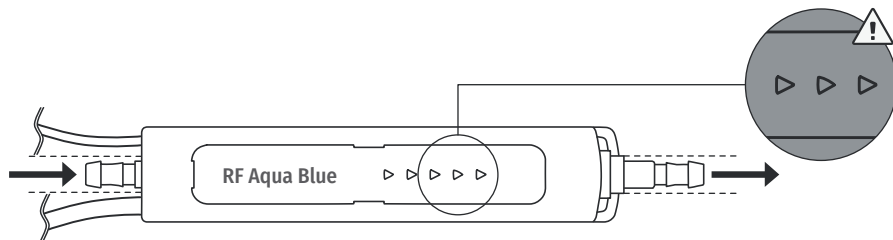
5

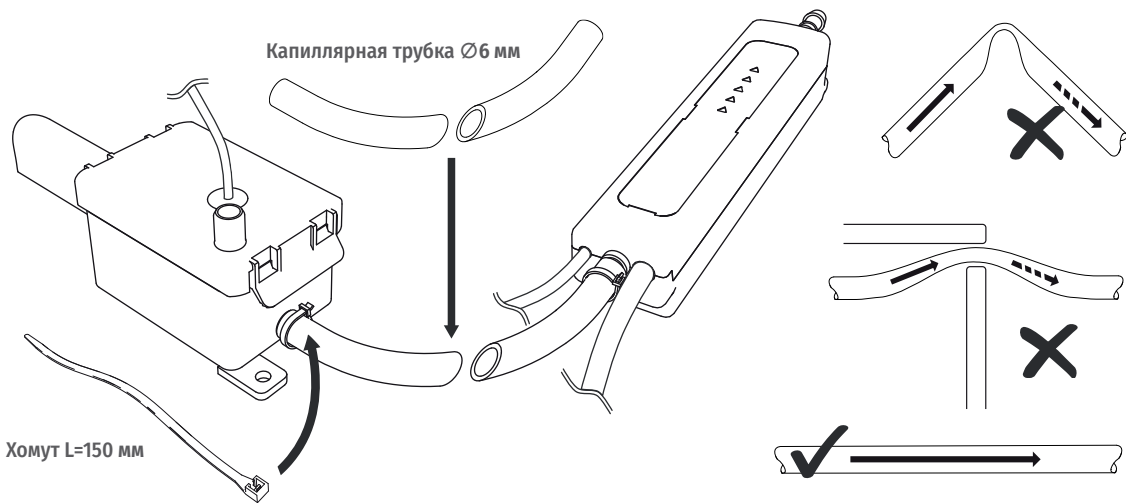


1. Выше потолка
2. Внутри кабельного канала
3. Внутри испарителя

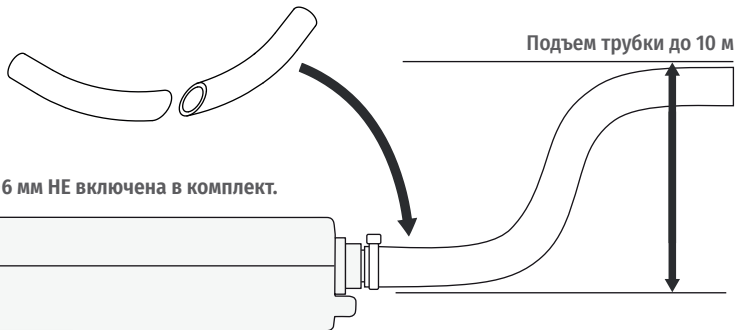
## НАПРАВЛЕНИЕ ПРОКАЧКИ ВОДЫ

6





**ВНИМАНИЕ!**  
Капиллярная трубка Ø6 мм НЕ включена в комплект.







- Дренажная помпа, как любое электромеханическое оборудование, нуждается в техническом обслуживании.
- Каждые 6 месяцев рекомендуется разобрать накопительный бак, произвести тщательную очистку фильтра, поплавка и бака, затем вновь собрать агрегат. Обслуживание дренажной помпы рекомендуется производить с использованием специально предназначенного для этих целей антибактериального раствора.
- Обратите внимание, чтобы магнит на поплавке обязательно располагался сверху.

## ВОЗМОЖНЫЕ НЕИСПРАВНОСТИ

---



### **Дренажная помпа работает непрерывно:**

1. Расположен поплавок магнитом вверх?
2. Плотна закрыта крышка накопительного бака?
3. Правильно расположен поплавок внутри резервуара?
4. В резервуаре осадок, из-за которого поплавки не достают до дна? Это может произойти, если дренажная помпа долгое время работала без очистки. Произведите очистку с использованием антибактериального раствора.

### **Внимание:**

- Первый запуск помпы может сопровождаться повышенным шумом, если в трубке, соединяющей накопительный бак с помпой содержится воздух.
- Дренажная помпа включится только в случае, когда поплавки находятся на дне накопительного бака.

### **Дренажная помпа работает, но не качает воду:**

1. Имеется в трубке, идущей к дренажной помпе, просачивание воздуха?
2. Нет в накопительном баке, фильтре, впускной трубке осадка или инородных материалов?

### **Дренажная помпа не включается:**

1. Поступает электропитание к дренажной помпе?
2. Правильно она подсоединена?
3. Соответствует напряжение спецификации?
4. Не произошел перегрев дренажной помпы?

При перегреве, для предотвращения выхода устройства из строя, срабатывает термopредохранитель. Как только прибор охладится, термopредохранитель автоматически возвратится в исходное состояние.





# ГАРАНТИЙНЫЙ ТАЛОН № \_\_\_\_\_

Настоящая гарантия действительна при заполнении продавцом всех полей таблицы и наличии подписи покупателя

Модель:	Дата приобретения:	
Серийный номер:	Ф.И.О и подпись покупателя:  С условиями гарантии ознакомлен: _____	
Название и юридический адрес продающей организации:	Подпись продавца:	Печать продающей организации:

refaber.ru

